



環境方針

ジャパン・フィッティング株式会社は、本社東京都足立区に有り、埼玉事業所は埼玉県白岡市にあります。
 白岡市は昔から、梨の生産地として一面梨畑と田園に囲まれ、自然の中にあつて、産業の合理化、生産性の発展拡充、寄与するため、時代最先端を目指しフィッティングの商社として設計、販売、サービスに係る事業活動を展開いたします。
 私たちは、会社の一員として、事業活動のあらゆる面で、環境の安全に配慮した活動に取り組めます。

品質方針

ジャパン・フィッティング株式会社はフィッティングの商社として高い信頼性を得ています。協力工場と徹底した品質管理・生産管理で生産を行い、お客様と協力工場のパイプ役として品質にこだわり続けています。

寸法表 4

冷凍継手・空調継手 6
※一部建築用としても使用可

90°エルボ(Aタイプ) 6
 45°エルボ(Aタイプ) 6
 B型 90°エルボ(Bタイプ) 7
 B型 45°エルボ(Bタイプ) 7
 径違いエルボ(Aタイプ) 7
 ティーズ 8
 ソケット 8
 径違いティーズ 9
 径違いソケット 10
 レデュース 11
 オイルトラップ 12
 Uバンド 12
 キャップ 13
 分岐管 13
 フレアユニオン 14
 フレアエルボ 14
 フレアティーズ 14
 可溶栓 14
 インサートホルダー 14
 ハーフエルボ 15
 ハーフユニオン 15
 径違いユニオン 15
 径違いエルボ 16
 径違いティーズ 16
 ゲージ下 16
 ヒッチング 16
 シールパッキン(45°フレア用) 17
 シールキャップ(ボンネット) 17
 フレア管 17
 イケイカン 17
 ロー付ユニオン 17
 フレアプラグ 17
 パルプスクム 17
 フレキシブルチューブ 18
 キャピラリチューブ 18
 片キャピラリチューブ 18
 リードチューブ 18

フレア継手 19

フレアナットC3771(F) 19
 フレアナット(タンゾウ品)F 19
 穴付きナット(F) 19
 シールナット(盲ナット)F 19
 異形ナット(F) 19
 チャージ口金 20
 パッキン(ノンアスパッキン) 20
 アクセサバルブ 20
 エアバルブ 20
 サービスバルブ 20
 フレア逆止弁 20
 開閉ピン(ムシ廻し付) 20
 バルブコア 20
 ローレットキャップ 20
 S型ハーフバルブ 21
 L型ハーフバルブ(スイベルタイプ) 21
 R410Aフレアエルボ(スイベルタイプ) 21
 気密試験用フレアユニオン 21
 N付フレアアダプター(スイベルタイプ) 21
 T型アダプター 21

変換アダプター 21
 チャージアダプター(スイベルタイプ) 21
 チツソアダプター 21

冷凍サービス部品 22

コアドライヤータイプ 22
 銅ドライヤー 22
 銅ストレナー 22
 デストロビューター 23

冷凍加工部品 24

給湯配管継手 25

オスネジアダプターA 25
 六角付メスネジアダプターA 25
 銅ユニオン 25
 絶縁ユニオン 25
 リングユニオン UR型 26
 リングジョイント 26
 リングエルボ 26
 三方リングチーズ 27
 リング 27
 リングナット 27

Oリング配管継手 28

オーリングユニオン 28
 オーリングナット 28
 カクヘキユニオン 28
 カクヘキナット 28
 Oリングパイプ 29
 変換ジョイント(コマ) 29
 圧力ユニオン 29
 ソルダージョイント 29

溶材・ホース配管継手 30

ホースニップル 30
 銅口一棒・銀口一棒 30
 フラックス 30

フレキ・フランジ配管 31

絶縁フランジ 31
 ステンレスフレキ用ニップル 31
 ステンレスフレキ 31

真鍮砲金継手 32

エルボ(90°) 32
 径違いエルボ 32
 45°エルボ 32
 六角ニップル 33
 ティーズ 33
 ソケット(イ)ソケット 34
 丸ニップル 34
 クロス 34
 プラグ 34
 ロックナット 35
 プッシング 35
 ストリートエルボ 35

付属資料 36

ダウンストッパー 40

寸法表 4

冷凍継手・空調継手 6

フレア継手 19

冷凍サービス部品 22

冷凍加工部品 24

給湯配管継手 25

Oリング配管継手 28

溶材・ホース配管継手 30

フレキ・フランジ配管 31

真鍮砲金継手 32

付属資料 36

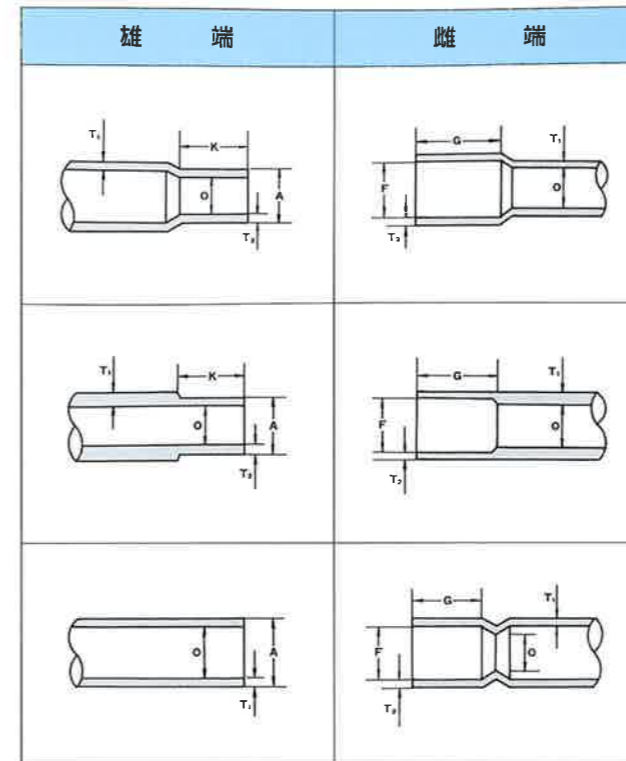
ダウンストッパー 40

建築配管用銅管の寸法、用途及び重量

タイプ/用途	呼び径		平均外径 及び許容差 (mm)	肉厚 及び許容差 (mm)	孔の断面積 (cm ²)	外側の 表面積 (m ² /m)	内側の 表面積 (m ² /m)	管の内容積 (cm ³)	重量 (kg/m)
	B	A							
K タイプ 医療配管用 高压配管用	1/4	8	9.53(±0.03)	0.89(±0.13)	0.472	0.0299	0.0243	47.2	0.216
	3/8	10	12.70(±0.03)	1.24(±0.13)	0.817	0.0399	0.0320	81.7	0.399
	1/2	15	15.88(±0.03)	1.24(±0.15)	1.41	0.0499	0.0420	41	0.510
	5/8		19.05(±0.03)	1.24(±0.15)	2.15	0.0598	0.0520	215	0.620
	3/4	20	22.23(±0.03)	1.65(±0.18)	2.81	0.0698	0.0594	281	0.953
	1"	25	28.58(±0.04)	1.65(±0.18)	5.02	0.0897	0.0794	502	1.25
	1"1/4	32	34.93(±0.04)	1.65(±0.18)	7.86	0.110	0.0993	786	1.54
	1"1/2	40	41.28(±0.05)	1.83(±0.18)	11.1	0.130	0.11	1,110	2.03
L タイプ ガス配管用 空調冷温水配管用 給湯・給水配管用	1/4	8	9.53(±0.03)	0.76(±0.10)	0.504	0.0299	0.0252	50.4	0.187
	3/8	10	12.70(±0.03)	0.89(±0.13)	0.940	0.0399	0.0344	94.0	0.295
	1/2	15	15.88(±0.03)	1.02(±0.15)	1.511	0.0499	0.0435	151	0.426
	5/8		19.05(±0.03)	1.07(±0.15)	2.28	0.0598	0.0535	228	0.540
	3/4	20	22.23(±0.03)	1.14(±0.15)	3.13	0.0698	0.0626	313	0.675
	1"	25	28.58(±0.04)	1.27(±0.15)	5.33	0.0897	0.0818	533	0.974
	1"1/4	32	34.93(±0.04)	1.40(±0.15)	8.11	0.110	0.101	811	1.32
	1"1/2	40	41.28(±0.05)	1.52(±0.18)	11.5	0.130	0.120	1,150	1.70
	2"	50	53.98(±0.05)	1.78(±0.22)	20.0	0.170	0.158	2,000	2.61
	2"1/2	65	66.68(±0.05)	2.03(±0.25)	30.8	0.209	0.197	3,080	3.69
	3"	80	79.38(±0.05)	2.29(±0.25)	43.0	0.249	0.235	4,300	4.96
	4"	100	104.78(±0.05)	2.79(±0.30)	77.3	0.329	0.312	7,730	7.99
M タイプ 一般配管用 空調冷温水配管用 給湯・給水配管用	3/8	10	12.70(±0.03)	0.64(±0.10)	1.03	0.0399	0.0359	103	0.217
	1/2	15	15.88(±0.03)	0.71(±0.10)	1.64	0.0499	0.0453	164	0.303
	3/4	20	22.23(±0.03)	0.81(±0.15)	3.34	0.0698	0.0647	334	0.487
	1"	25	28.58(±0.04)	0.89(±0.15)	5.56	0.0897	0.0842	565	0.692
	1"1/2	32	34.93(±0.04)	1.07(±0.15)	8.45	0.110	0.103	845	1.02
	1"1/4	40	41.28(±0.05)	1.24(±0.15)	11.8	0.130	0.122	1,180	1.39
	2"	50	53.98(±0.05)	1.47(±0.22)	20.5	0.170	0.160	2,050	2.17
	2"1/2	65	66.68(±0.05)	1.65(±0.22)	31.6	0.209	0.199	3,160	3.01
N タイプ 通気配管用 給湯・給水配管用	3"	80	79.38(±0.05)	1.83(±0.22)	45.1	0.249	0.238	4,510	3.99
	4"	100	104.78(±0.05)	2.41(±0.30)	78.5	0.329	0.314	7,850	6.93
	5"	125	130.18(±0.08)	2.77(±0.30)	122	0.409	0.392	12,200	9.91
	6"	150	155.58(±0.08)	3.10(±0.35)	175	0.489	0.469	17,500	13.3
	1/4	8	9.53(±0.03)	0.46(±0.07)	0.585	0.0299	0.0271	58.5	0.117
	3/8	10	12.70(±0.03)	0.46(±0.07)	1.09	0.0399	0.0371	109	0.158
	1/2	15	15.88(±0.03)	0.51(±0.08)	1.74	0.0499	0.0467	174	0.220
	3/4	20	22.23(±0.03)	0.56(±0.08)	3.51	0.0698	0.0663	351	0.341
N タイプ 通気配管用 給湯・給水配管用	1"	25	28.58(±0.04)	0.61(±0.11)	5.88	0.0897	0.0859	588	0.479
	1"1/4	32	34.93(±0.04)	0.71(±0.11)	8.82	0.110	0.105	882	0.682
	1"1/2	40	41.28(±0.05)	0.81(±0.15)	12.3	0.130	0.125	1,230	0.921
	2"	50	53.98(±0.05)	0.91(±0.18)	21.4	0.170	0.164	2,140	1.36
	2"1/2	65	66.68(±0.05)	1.02(±0.18)	32.5	0.209	0.203	3,280	1.88
	3"	80	79.38(±0.05)	1.22(±0.18)	46.5	0.249	0.242	4,650	2.68
	4"	100	104.78(±0.05)	1.22(±0.22)	82.3	0.329	0.322	8,230	3.55
	5"	125	130.18(±0.08)	1.42(±0.25)	127	0.409	0.400	12,700	5.14
	6"	150	155.58(±0.08)	1.63(±0.21.63)	182	0.489	0.479	18,200	7.05

注) 実際の外径は呼び径より1/8mm大きくなっています。

建築用銅管継手接合部
寸法表及び許容差



真円度の許容差

呼び径	真円度
1/4 以上 5/8 以下	0.8 以下
3/4 以上 1"1/2 以下	0.7 以下
2" 以上 2"2/1 以下	0.6 以下
3" 以上 4" 以下	0.5 以下
5" 以上 6" 以下	0.4 以下

備考: 真円度とは、接合部の任意の断面で測った最大外径(最大内径)と最小外径(最小内径)との差の基準外径(基準内径)に対する割合をいう。

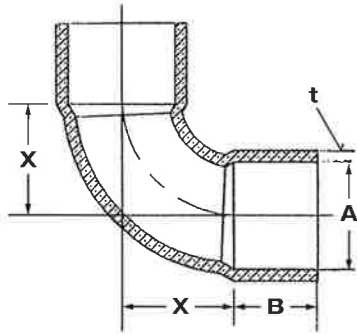
呼び径	雄端		雌端		最小厚さ T ₁ T ₂	最小内径 O	青銅鑄物最小厚さ	
	平均外径 A (許容差)	最小長さ K	平均内径 F (許容差)	最小深さ G			本体部 T ₁	接合部 T ₂
	1/4	9.53(±0.03)	9	9.62(±0.03)			8	0.6
3/8	12.70(±0.03)	10	12.81(±0.03)	9	0.7	9	2.3	1.3
1/2	15.88(±0.03)	12	16.00(±0.03)	11	0.8	12	2.3	1.3
5/8	19.05(±0.03)	16	19.19(±0.03)	15	0.8	14	2.4	1.4
3/4	22.23(±0.03)	18	22.36(±0.03)	17	0.9	17	2.5	1.5
1"	28.58(±0.04)	22	28.75(±0.04)	21	1.9	23	2.8	1.8
1"1/4	34.93(±0.04)	25	35.11(±0.04)	24	1.2	28	3.0	1.8
1"1/2	41.28(±0.05)	28	41.50(±0.05)	27	1.3	34	3.3	2.0
2"	53.98(±0.05)	34	54.22(±0.05)	33	1.5	45	3.8	2.3
2"1/2	66.68(±0.05)	38	66.96(±0.05)	37	1.7	55	4.3	2.5
3"	79.38(±0.05)	43(23)	79.66(±0.05)	42(21)	2.0	67	4.8	2.8
4"	104.78(±0.05)	55(25)	105.12(±0.05)	54(23)	2.4	90	5.6	3.3
5"	130.18(±0.08)	28	130.55(±0.08)	28	2.8	110	7.1	4.3
6"	155.58(±0.08)	33	156.00(±0.08)	30	3.1	140	8.6	5.1

備考: 1. 基準外径の許容差は、接合部の任意の断面で測った最大径と最小径の平均値と基準外径との差の許容限界をいう。
 2. 基準内径の許容差は、接合部の任意の断面で測った最大径と最小径の平均値と基準内径との差の許容限界をいう。
 3. 呼び径5以上は、硬ろうによる。但し、呼び径6×4・5×4 呼び5×3について小径側のK・Gは()内寸法による。
 4. 青銅鑄物とは、JISH5111(青銅鑄物)BC6で製造したものをいう。
 5. 表のA・K・F・G・T₁・T₂及びOは、右図の各部をいう。

6 冷凍継手・空調継手

(建築にも使用出来ます)

90°エルボ (Aタイプ)

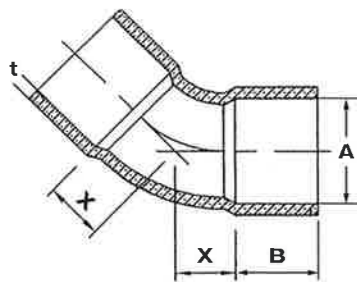


接合部の基準径：内径

品番	呼び径	(A)	実寸法	A	B	x	t
6-900635	1/4	6A	6.35	6.4	6	8	0.8
6-900953	3/8	8A	9.53	9.59	9	9	0.8
6-901270	1/2	10A	12.70	12.8	9	12	1.0
6-901588	5/8	13A	15.88	16	11	17	1.0
6-901905	3/4	19.05	19.05	19.15	16	16	1.2
6-902223	7/8	20A	22.23	22.32	17	22	1.2
6-902540	1"	25.40	25.40	25.49	21	21	1.2
6-902858	1 1/8	25A	28.58	28.75	22	24	1.4
6-903175	1 1/4	31.75	31.75	31.8	23	32	1.5
6-903493	1 3/8	32A	34.93	35.2	24	35	1.5
6-903810	1 1/2	38.10	38.10	38.25	26	38	1.6
6-904128	1 5/8	40A	41.28	41.44	28	42	1.6
6-904445	1 3/4	44.45	44.45	44.6	33	46	1.6
6-905080	2"	50.80	50.80	50.95	33	42	1.8
6-905398	2 1/8	50A	53.98	54.2	33	45	1.8
6-906350	2 1/2	63.50	63.50	63.65	39	64	2.5
6-906668	2 5/8	65A	66.68	66.75	39	65	2.5
6-907620	3"	76.20	76.20	76.4	34	50	2.5
6-907938	3 1/8	80A	79.38	79.58	40	52	2.5
6-9010478	4 1/8	100A	104.78	JIS品			

※一部取寄せ品

45°エルボ (Aタイプ)



接合部の基準径：内径

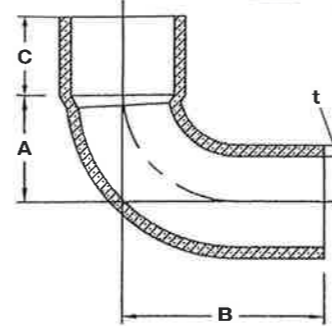
品番	呼び径	(A)	実寸法	A	B	x	t
6-450953	3/8	6A	9.53	9.68	7	8	0.7
6-451270	1/2	10A	12.70	12.80	8	9	0.8
6-451588	5/8	13A	15.88	16.02	12	10	0.9
6-451905	3/4	19.05	19.05	19.14	15	10	0.9
6-452223	7/8	20A	22.23	22.31	17	10	0.9
6-452540	1"	25.40	25.40	25.55	18	12	1.0
6-452858	1 1/8	25A	28.58	28.78	19	12	1.1
6-453175	1 1/4	31.75	31.75	31.88	21	15	1.2
6-453493	1 3/8	32A	34.93	35.11	23	14	1.4
6-453810	1 1/2	38.10	38.10	38.25	27	17	1.4
6-454128	1 5/8	40A	41.28	41.44	27	17	1.4
6-454445	1 3/4	44.45	44.45	46.00	23	23	1.5
6-455080	2"	50.80	50.80	50.95	30	22	1.6
6-455398	2 1/8	50A	53.98	54.20	32	23	1.6
6-456350	2 1/2	63.50	63.50	63.65	35	31	1.9
6-456668	2 5/8	65A	66.68	66.75	34	32	2.3
6-457620	3"	76.20	76.20	76.40	38	32	2.4
6-457938	3 1/8	80A	79.38	79.58	40	39	2.5

※一部取寄せ品

7 冷凍継手・空調継手

(建築にも使用出来ます)

B型90°エルボ (Bタイプ)

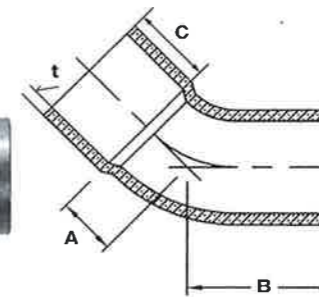


接合部の基準径：内径×外径

品番	呼び径	(A)	実寸法	A	B	C	t
7-B0953	3/8	8A	9.53	8.5	21	8	0.6
7-B1270	1/2	10A	12.70	12.5	24	9	0.7
7-B1588	5/8	13A	15.88	16	29	11	0.8
7-B1905	3/4	19.05	19.05	17	36	15	0.8
7-B2223	7/8	20A	22.23	23	42	17	0.8
7-B2540	1"	25.40	25.40	25	45	19	0.95
7-B2858	1 1/8	25A	28.58	29	52	21	1.0
7-B3175	1 1/4	31.75	31.75	33	55	21	1.1
7-B3493	1 3/8	32A	34.93	35	61	24	1.2
7-B3810	1 1/2	38.10	38.10	38	64	24	1.4
7-B4128	1 5/8	40A	41.28	41	70	27	1.4
7-B4445	1 3/4	44.45	44.45	51	80	28	1.4
7-B5080	2"	50.80	50.80	47	80	30	1.5
7-B5398	2 1/8	50A	53.98	54	90	33	1.5
7-B6668	2 5/8	65A	66.68	67	109	37	1.7
7-B7938	3 1/8	80A	79.38	80	131	42	2.0

※一部取寄せ品

B型45°エルボ (Bタイプ)

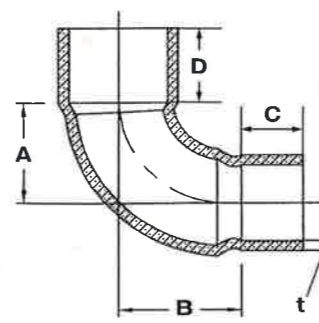


接合部の基準径：内径×外径

品番	呼び径	(A)	実寸法	A	B	C	t
7-4B0953	3/8	8A	9.53	5	14	8	0.6
7-4B1270	1/2	10A	12.70	6	16	9	0.7
7-4B1588	5/8	13A	15.88	7	18	11	0.8
7-4B1905	3/4	20A	19.05	8	23	15	0.8
7-4B2223	7/8	20A	22.23	10	29	17	0.9
7-4B2858	1 1/8	25A	28.58	12	36	21	1.0
7-4B3493	1 3/8	32A	34.93	14	41	24	1.2
7-4B4128	1 5/8	40A	41.28	16	46	27	1.3
7-4B5398	2"	50A	53.98	22	58	33	1.5

※一部取寄せ品

径違いエルボ (Aタイプ)



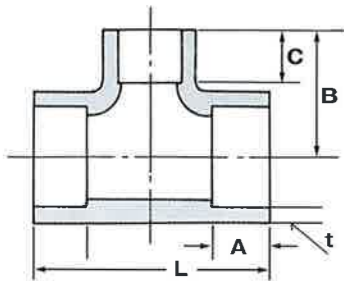
接合部の基準径：内径×外径

品番	呼び径(A)実寸法	A	B	C	D	t	
7-K1209	12.70 × 9.53	14	15	10	12	1.0	
7-K1509	15.88 × 9.53	15	19	10	11	1.1	
7-K1512	15.88 × 12.70	15	18	11	11	1.1	
7-K1912	19.05 × 12.70	19	26	16	11	1.0	
7-K1915	19.05 × 15.88	19	23	16	12	1.1	
7-K2212	22.23 × 12.70	22	23	17	11	1.0	
7-K2215	22.23 × 15.88	22	28	17	11	1.0	
7-K2219	22.23 × 19.05	22	26	19	15	1.2	
7-K2812	28.58 × 12.70	特注製産					
7-K2815	28.58 × 15.88	28	40	23	13	1.2	
7-K2822	28.58 × 22.23	28	33	21	19	1.6	

※一部取寄せ品

(建築にも使用出来ます)

ティーズ

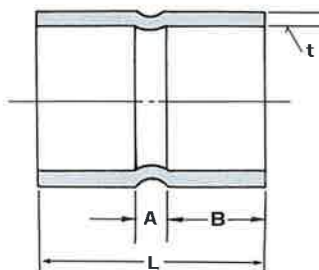


接合部の基準径：内径

品番	呼び径	(A)	実寸法	A	B	C	L	t
8-T0635	1/4	6A	6.35	8.5	12	6	34	0.9
8-T0080			8φ	8	13.7	6	35	1.0
8-T0953	3/8	8A	9.53	8	14.9	8	32	1.0
8-T1270	1/2	10A	12.70	10	18.9	10	36	1.0
8-T1588	5/8	13A	15.88	12.5	22	12.5	44	1.2
8-T1905	3/4		19.05	15	29	15	54	1.4
8-T2223	7/8	20A	22.23	17	31	17	60	1.5
8-T2540	1"		25.40	22	36	19	73	1.4
8-T2858	1 1/8	25A	28.58	22	39	22	78	1.5
8-T3175	1 1/4		31.75	24	42	23.5	85	1.5
8-T3493	1 3/8	32A	34.93	25	46	25	94	1.8
8-T3810	1 1/2		38.10	25	50	23	97	1.55
8-T4128	1 5/8	40A	41.28	29	54	28	109.5	1.8
8-T4445	1 3/4		44.45	29	59	29	118	1.8
8-T5080	2"		50.80	32	63	32	125	1.8
8-T5398	2 1/8	50A	53.98	35	66	33	135	2.2
8-T6350	2 1/2		63.50	34	85	34	165	2.4
8-T6668	2 5/8	65A	66.68	36	80	36	150	2.3
8-T7620	3"		76.20	JIS品				
8-T7938	3 1/8	80A	79.38	JIS品				
8-T10478	4 1/8	100A	104.78	JIS品				

※一部取寄せ品

ソケット

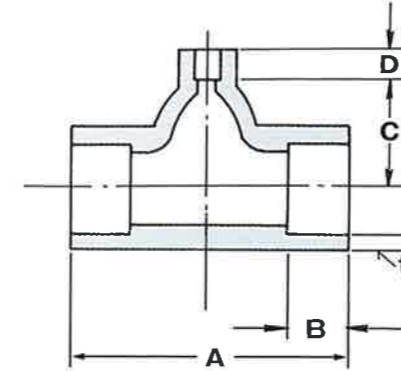


接合部の基準径：内径

品番	呼び径	(A)	実寸法	A	B	L	t
8-S0635	1/4	6A	6.35	1.5	7	15.5	0.6
8-S0080			8φ	1.5	7.5	16.5	0.6
8-S0953	3/8	8A	9.53	1.5	8.5	18.5	0.6
8-S1270	1/2	10A	12.70	1.5	10.5	22.5	0.7
8-S1588	5/8	13A	15.88	1.5	11.5	24.5	0.8
8-S1905	3/4		19.05	2	15	32	0.8
8-S2223	7/8	20A	22.23	2	17	36	0.9
8-S2540	1"		25.40	2.5	18.5	39.5	0.9
8-S2858	1 1/8	25A	28.58	2.5	20.5	43.5	1.0
8-S3175	1 1/4		31.75	2.5	22.5	47.5	1.0
8-S3493	1 3/8	32A	34.93	2.5	23	48.5	1.2
8-S3810	1 1/2		38.10	2.5	25	52.5	1.2
8-S4128	1 5/8	40A	41.28	2.5	26.5	55.5	1.3
8-S4445	1 3/4		44.45	2.5	28.5	59.5	1.4
8-S5080	2"		50.80	2.5	31.5	65.5	1.4
8-S5398	2 1/8	50A	53.98	3	33.5	70	1.5
8-S6350	2 1/2		63.50	3	38.5	80	1.5
8-S6668	2 5/8	65A	66.68	3	38.5	80	1.7
8-S7620	3"		76.20	3	41	85	1.9
8-S7938	3 1/8	80A	79.38	3	42.5	88	2.0
8-S10478	4"	100A	104.78	JIS品			

(建築にも使用出来ます)

径違いティーズ



接合部の基準径：内径

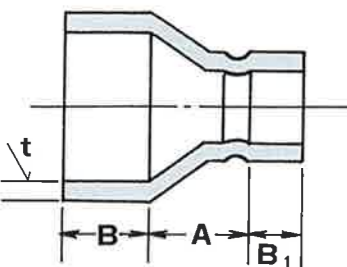
品番	呼び径	実寸法	A	B	C	D	t	品番	呼び径	実寸法	A	B	C	D	t
9-KT0806	8φ × 6.35		34	8	6	6	0.9	9-KT3431	34.93 × 31.75						製作中
9-KT0906	9.53 × 6.35		34	8.5	8	6	1.0	9-KT3819	38.10 × 19.05	97	25	27	13	1.55	
9-KT0908	9.53 × 8φ		34	8.5	7	6	1.0	9-KT3825	38.10 × 25.40	97	25	26	19	1.55	
9-KT1206	12.70 × 6.35		36	8.5	9	6	1.0	9-KT3831	38.10 × 31.75	97	25	26	23	1.55	
9-KT1208	12.70 × 8φ		36	10	8	8	1.0	9-KT3834	38.10 × 34.93						製作中
9-KT1209	12.70 × 9.53		36	11	9	6	1.0	9-KT4115	41.28 × 15.88	109	28	27	11	1.8	
9-KT1506	15.88 × 6.35		43	12	10	6	1.2	9-KT4122	41.28 × 22.23	109	28	30	17	1.8	
9-KT1508	15.88 × 8φ		43	12	12	6	1.2	9-KT4125	41.28 × 25.40	109	28	30	19	1.8	
9-KT1509	15.88 × 9.53		45	12.5	10	8	1.2	9-KT4128	41.28 × 28.58	109	28	30	21	1.8	
9-KT1512	15.88 × 12.70		45	12.5	12	9	1.2	9-KT4134	41.28 × 34.93	109	28	30	24	1.8	
9-KT1906	19.05 × 6.35		56	15	16	8	1.4	9-KT4425	44.45 × 25.40	118	29	27	19	1.8	
9-KT1909	19.05 × 9.53		56	15	12	9	1.4	9-KT4428	44.45 × 28.58						製作中
9-KT1912	19.05 × 12.70		56	15	15	10	1.4	9-KT4431	44.45 × 31.75	118	29	31	23	1.8	
9-KT1915	19.05 × 15.88		56	15	15	10	1.4	9-KT4438	44.45 × 38.10	118	29	30	23	1.8	
9-KT2209	22.23 × 9.53		56	19	13	9	1.5	9-KT5019	50.80 × 19.05	125	32	35	13	1.8	
9-KT2212	22.23 × 12.70		56	19	12	11	1.5	9-KT5025	50.80 × 25.40	125	32	35	20	1.8	
9-KT2215	22.23 × 15.88		60	19	15	11	1.5	9-KT5031	50.80 × 31.75	125	32	34	23	1.8	
9-KT2219	22.23 × 19.05		58	16.5	15	13	1.5	9-KT5038	50.80 × 38.10	125	32	34	23	1.8	
9-KT2512	25.40 × 12.70		73	22	17	10	1.4	9-KT5315	53.98 × 15.88	96	33	37	11	2.2	
9-KT2515	25.40 × 15.88		73	22	18	11	1.4	9-KT5322	53.98 × 22.23	132	35	36	21	2.2	
9-KT2519	25.40 × 19.05		73	22	18	13	1.4	9-KT5328	53.98 × 28.58	103	33	36	21	2.2	
9-KT2522	25.40 × 22.23		73	22	18	17	1.4	9-KT5334	53.98 × 34.93	115	35	37	24	2.2	
9-KT2812	28.58 × 12.70		78	21	19	10	1.5	9-KT5341	53.98 × 41.28	133	36	35	28	2.2	
9-KT2815	28.58 × 15.88		78	21	18	13	1.5	9-KT6622	66.68 × 22.23	130	37	38	20	2.3	
9-KT2819	28.58 × 19.05		78	21	18	13	1.5	9-KT6628	66.68 × 28.58	130	37	40	21	2.3	
9-KT2822	28.58 × 22.23		78	21	18	13.5	1.5	9-KT6634	66.68 × 34.93	140	37	50	24	2.3	
9-KT2825	28.58 × 25.40		78	21	20	19	1.5	9-KT6641	66.68 × 41.28	140	37	40	27	2.3	
9-KT3115	31.75 × 15.88		85	24	21	11	1.5	9-KT6653	66.68 × 53.98	154	37	58	33	2.3	
9-KT3119	31.75 × 19.05		85	24	24	13	1.5	9-KT7928	79.38 × 28.58	152	42	50	24	2.5	
9-KT3125	31.75 × 25.40		85	24	23	19	1.5	9-KT7934	79.38 × 34.93	154	42	63	27	2.5	
9-KT3128	31.75 × 28.58						1.5	9-KT7941	79.38 × 41.28	164	42	50	33	2.5	
9-KT3415	34.93 × 15.88		94	24	20.6	11	1.8	9-KT7953	79.38 × 53.98	184	42	68	37	2.5	
9-KT3422	34.93 × 22.23		94	24	22	17	1.8	9-KT7966	79.38 × 66.69	159	44	89	36	2.5	
9-KT3428	34.93 × 28.58		94	24	22	21	1.8								※取寄せ品

※取寄せ品

9 冷凍継手・空調継手

(建築にも使用出来ます)

径違いソケット



接合部の基準径：内径

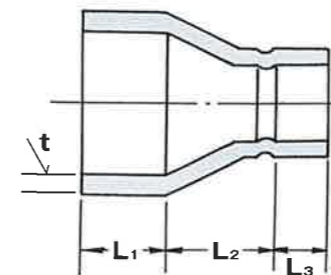
品番	呼び径	実寸法	A	B	B ₁	t
10-KS0906	9.53×6.35	4	11	7	0.6	
10-KS0908	9.53×8φ	3	11	8	0.6	
10-KS1206	12.70×6.35	4	12	9	0.7	
10-KS1208	12.70×8φ	4	12	9	0.7	
10-KS1209	12.70×9.53	4	12	9	0.7	
10-KS1506	15.88×6.35	8	14	8	0.8	
10-KS1508	15.88×8φ	9	14	8	0.8	
10-KS1509	15.88×9.53	9	14	7	0.8	
10-KS1512	15.88×12.70	12	14	9	0.8	
10-KS1906	19.05×6.35	9	15	8	0.8	
10-KS1909	19.05×9.53	7	15	10	0.8	
10-KS1912	19.05×12.70	11	12	9	0.8	
10-KS1915	19.05×15.88	8	12	12	0.8	
10-KS2209	22.23×9.53	8	18	11	0.9	
10-KS2212	22.23×12.70	6	18	13	0.9	
10-KS2215	22.23×15.88	5	18	14	0.9	
10-KS2219	22.23×19.05	8	14	15	0.9	
10-KS2512	25.40×12.70	15	15	11	0.95	
10-KS2515	25.40×15.88	9	20	12	0.95	
10-KS2519	25.40×19.05	12	14	15	0.95	
10-KS2522	25.40×22.23	9	17	15	0.95	
10-KS2812	28.58×12.70	12	22	11	1.0	
10-KS2815	28.58×15.88	11	22	12	1.0	
10-KS2819	28.58×19.05	15	15	15	1.0	
10-KS2822	28.58×22.23	12	16	17	1.0	
10-KS2825	28.58×25.40	10	18	17	1.0	

品番	呼び径	実寸法	A	B	B ₁	t
10-KS3115	31.75×15.88	10	25	15	1.2	
10-KS3119	31.75×19.05	10	25	15	1.2	
10-KS3122	31.75×22.23	10	25	15	1.2	
10-KS3125	31.75×25.40	7	25	18	1.2	
10-KS3128	31.75×28.58	5	25	20	1.2	
10-KS3415	34.93×15.88	16	27	12	1.2	
10-KS3419	34.93×19.05	13	27	15	1.2	
10-KS3422	34.93×22.23	10	27	18	1.2	
10-KS3425	34.93×25.40	10	27	18	1.2	
10-KS3428	34.93×28.58	6	27	22	1.2	
10-KS3431	34.93×31.75	5	27	23	1.2	
10-KS3815	38.10×15.88	16	27	15	1.45	
10-KS3819	38.10×19.05	15	27	16	1.45	
10-KS3822	38.10×22.23	15	27	16	1.45	
10-KS3825	38.10×25.40	15	27	16	1.45	
10-KS3828	38.10×28.58	11	27	20	1.45	
10-KS3831	38.10×31.75	9	27	22	1.45	
10-KS3834	38.10×34.93	8	27	23	1.45	
10-KS4115	41.28×15.88	14	31	15	1.3	
10-KS4119	41.28×19.05	14	31	15	1.3	
10-KS4122	41.28×22.23	13	31	16	1.3	
10-KS4125	41.28×25.40	12	31	17	1.3	
10-KS4128	41.28×28.58	7	31	22	1.3	
10-KS4131	41.28×31.75	7	31	22	1.3	
10-KS4134	41.28×34.93	5	31	24	1.3	
10-KS4138	41.28×38.10	16	31	13	1.3	
10-KS4415	44.45×15.88	16	32	16	1.4	
10-KS4419	44.45×19.05	16	32	16	1.4	
10-KS4423	44.45×22.23	15	32	17	1.4	
10-KS4425	44.45×25.40	13	32	19	1.4	
10-KS4428	44.45×28.58	11	32	21	1.4	
10-KS4431	44.45×31.75	11	32	21	1.4	
10-KS4434	44.45×34.93	8	32	24	1.4	
10-KS4438	44.45×38.10	7	32	25	1.4	
10-KS4441	44.45×41.28	7	32	25	1.4	
10-KS5015	50.80×15.88	25	35	15	1.4	
10-KS5019	50.80×19.05	24	35	16	1.4	
10-KS5022	50.80×22.23	20	35	20	1.4	
10-KS5025	50.80×25.40	17	35	23	1.4	
10-KS5028	50.80×28.58	17	35	23	1.4	
10-KS5031	50.80×31.75	16	35	24	1.4	
10-KS5034	50.80×34.93	14	35	26	1.4	
10-KS5038	50.80×38.10	13	35	27	1.4	
10-KS5041	50.80×41.28	11	35	29	1.4	
10-KS5044	50.80×44.45	10	35	30	1.4	
10-KS5315	53.98×15.88	24	38	16	1.5	

品番	呼び径	実寸法	A	B	B ₁	t
10-KS5319	53.98×19.05	23	38	17	1.5	
10-KS5322	53.98×22.23	20	38	20	1.5	
10-KS5325	53.98×25.40	17	38	23	1.5	
10-KS5328	53.98×28.58	16	38	24	1.5	
10-KS5331	53.98×31.75	15	38	25	1.5	
10-KS5334	53.98×34.93	14	38	26	1.5	
10-KS5338	53.98×38.10	14	38	26	1.5	
10-KS5341	53.98×41.28	13	38	27	1.5	
10-KS5344	53.98×44.45	12	38	28	1.5	
10-KS5350	53.98×50.80	10	38	30	1.5	
10-KS6325	63.50×25.40	24	44	22	1.75	
10-KS6331	63.50×31.75	23	44	23	1.75	
10-KS6334	63.50×34.93	17	44	29	1.75	
10-KS6338	63.50×38.10	17	44	29	1.75	
10-KS6341	63.50×41.28	16	44	30	1.75	
10-KS6344	63.50×44.45	15	44	31	1.75	
10-KS6350	63.50×50.80	12	44	34	1.75	
10-KS6353	63.50×53.98	11	44	35	1.75	
10-KS6622	66.68×22.23	25	44	21	1.7	
10-KS6625	66.68×25.40	24	44	22	1.7	
10-KS6628	66.68×28.58	24	44	22	1.7	
10-KS6631	66.68×31.75	24	44	22	1.7	
10-KS6634	66.68×34.93	23	44	23	1.7	
10-KS6638	66.68×38.10	24	44	22	1.7	
10-KS6641	66.68×41.28	19	44	27	1.7	
10-KS6644	66.68×44.45	18	44	28	1.7	
10-KS6650	66.68×50.80	13	44	33	1.7	
10-KS6653	66.68×53.98	11	44	35	1.7	
10-KS6663	66.68×63.50	8	44	38	1.7	
10-KS7638	76.20×38.10	42	29	22	2.1	
10-KS7641	76.20×41.28	20	45	30	2.1	
10-KS7644	76.20×44.45	18	45	32	2.1	
10-KS7650	76.20×50.80	16	45	34	2.1	
10-KS7653	76.20×53.98	11	32	34	2.1	
10-KS7663	76.20×63.50	15	45	35	2.1	
10-KS7666	76.20×66.68	14	45	36	2.1	
10-KS7928	79.38×28.58	25	45	25	2.0	
10-KS7934	79.38×34.93	24	45	26	2.0	
10-KS7941	79.38×41.28	23	45	27	2.0	
10-KS7944	79.38×44.45	22	45	28	2.0	
10-KS7950	79.38×50.80	21	45	29	2.0	
10-KS7953	79.38×53.98	20	45	30	2.0	
10-KS7963	79.38×63.50	16	45	34	2.0	
10-KS7966	79.38×66.68	14	45	36	2.0	
10-KS7976	79.38×76.20	8	45	42	2.0	
10-KS10479	104.78×79.38				JIS品	

(建築にも使用出来ます)

レデューサー

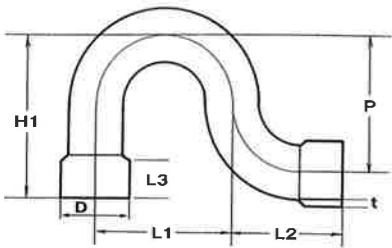


接合部の基準径：外径×内径

品番	呼び径	実寸法	L ₂	L ₁	L ₃	t
11-RD0906	9.53×6.35	3	11	8	0.8	
11-RD1206	12.70×6.35	3	13	8	0.8	
11-RD1208	12.70×8φ	3	12	9	0.8	
11-RD1209	12.70×9.53	3	10	11	0.8	
11-RD1506	15.88×6.35	10	10	8	0.8	
11-RD1508	15.88×8φ	6	13	9	0.8	
11-RD1509	15.88×9.53	6	13	9	0.8	
11-RD1512	15.88×12.70	6	13	9	0.8	
11-RD1906	19.05×6.35	7	15	10	1.0	
11-RD1909	19.05×9.53	7	15	10	1.0	
11-RD1912	19.05×12.70	4	16	12	1.0	
11-RD1915	19.05×15.88	4	16	12	1.0	
11-RD2209	22.23×9.53	6	18	13	1.0	
11-RD2212	22.23×12.70	6	18	13	1.0	
11-RD2215	22.23×15.88	10	13	14	1.0	
11-RD2219	22.23×19.05	4	18	15	1.0	
11-RD2512	25.40×12.70	10	19	11	1.0	
11-RD2515	25.40×15.88	13	15	12	1.0	
11-RD2519	25.40×19.05	10	15	15	1.0	
11-RD2522	25.40×22.23	8	17	15	1.0	
11-RD2812	28.58×12.70	8	22	15	1.0	
11-RD2815	28.58×15.88	8	22	15	1.0	
11-RD2819	28.58×19.05	8	22	15	1.0	
11-RD2822	28.58×22.23	6	22	17	1.0	
11-RD2825	28.58×25.40	7	21	17	1.0	
11-RD3112	31.75×12.70	10	24	15	1.2	

品番	呼び径	実寸法	L ₂	L ₁	L ₃	t
11-RD3115	31.75×15.88	10	24	15	1.2	
11-RD3119	31.75×19.05	14	20	15	1.2	
11-RD3122	31.75×22.23	11	20	18	1.2	
11-RD3125	31.75×25.40	8	23	18	1.2	
11-RD3128	31.75×28.58	8	23	18	1.2	
11-RD3415	34.93×15.88	19	23	12	1.2	
11-RD3419	34.93×19.05	17	19	18	1.2	
11-RD3422	34.93×22.23	15	21	18	1.2	
11-RD3425	34.93×25.40	10	22	22	1.2	
11-RD3428	34.93×28.58	10	22	22	1.2	
11-RD3431	34.93×31.75	12	26	16	1.2	
11-RD3815	38.10×15.88	24	19	16	1.4	
11-RD3819	38.10×19.05	22	19	16	1.4	
11-RD3822	38.10×22.23	21	18	18	1.4	
11-RD3825	38.10×25.40	16	22	18	1.4	
11-RD3828	38.10×28.58	13	24	18	1.4	
11-RD3831	38.10×31.75	11	24	20	1.4	
11-RD3834	38.10×34.93	9	26	20	1.4	
11-RD4115	41.28×15.88	14	30	15	1.4	
11-RD4119	41.28×19.05	14	30	15	1.4	
11-RD4122	41.28×22.23	13	30	16	1.4	
11-RD4125	41.28×25.40	8	30	21	1.4	
11-RD4128	41.28×28.58	17	21	21	1.4	
11-RD4131	41.28×31.75	11	26	22	1.4	
11-RD4134	41.28×34.93	11	26	22	1.4	
11-RD4138	41.28×38.10	9	28	22	1.4	
11-RD4415	44.45×15.88	16	30	15	1.5	
11-RD4419	44.45×19.05	13	30	18	1.5	
11-RD4422	44.45×22.23	13	30	18	1.5	
11-RD4425	44.45×25.40	13	30	18	1.5	
11-RD4428	44.45×28.58	17	24	20	1.5	
11-RD4431	44.45×31.75	17	24	20	1.5	
11-RD4434	44.45×34.93	13	24	24	1.5	
11-RD4438	44.45×38.10	12	25	24	1.5	
11-RD4441	44.45×41.28	6	30	25	1.5	
11-RD5015	50.80×15.88	21	33	16</		

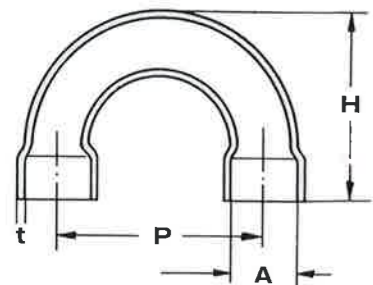
オイルトラップ



品番	呼び径	D	L1	L2	L3	H1	P	t
12-01270	1/2	12.70	30	24	10	41	34	0.9
12-01588	5/8	15.88	36	34	11	56	47	1
12-01905	3/4	19.05	48	42	14	68	55	1
12-02223	7/8	22.23	54	46	15	75	67	1
12-02540	1"	25.40	68	59	19	92	80	1.2
12-02858	1 1/8	28.58	74	63	22	105	90	1.2
12-03175	1 1/4	31.75	80	70	26	114	100	1.2
12-03493	1 3/8	34.93	84	70	22	127	108	1.4
12-03810	1 1/2	38.10	86	78	29	133	114	1.4
12-04128	1 5/8	41.28	96	83	28	148	122	1.5
12-04445	1 3/4	44.45	120	95	26	187	160	2
12-05080	2"	50.80	116	100	31	190	155	1.7
12-05398	2 1/8	53.98	130	100	32	197	180	1.7

〔特長〕・冷凍・冷房配管に広く使われている。トラップ装置
 ・継ぎ目のない銅管バンドによる配管の省力化。
 ・冷凍機油の流量を安定化にし冷凍機器を保護する。

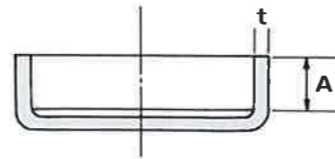
Uバンド



品番	実寸法	A	P	H	t
12-U0925	9.53 × P25	9.65	25	25	0.5
12-U0938	9.53 × P38	9.65	38	34	0.6
12-U1238	12.70 × P38	12.85	38	34	0.6
12-U1250	12.70 × P50	12.85	50	40	0.6
12-U1538	15.88 × P38	16.00	38	36	0.7
12-U1540	15.88 × P40	16.00	40	37	0.7
12-U1545	15.88 × P45	16.00	45	37	0.7
12-U1550	15.88 × P50	16.00	50	42	0.7
12-U1560	15.88 × P60	16.00	60	47	0.7
12-U1565	15.88 × P65	16.00	65	49	0.7
12-U1575	15.88 × P75	16.00	75	54	0.7
12-U1580	15.88 × P80	16.00	80	58	0.7
12-U1590	15.88 × P90	16.00	90	62	0.7
12-U15100	15.88 × P100	16.00	100	67	0.7
12-U1950	19.05 × P50	19.15	50	47	0.8
12-U1960	19.05 × P60	19.15	60	52	0.8
12-U1975	19.05 × P75	19.15	75	59	0.8
12-U1990	19.05 × P90	19.15	90	67	0.8
12-U19100	19.05 × P100	19.15	100	71	0.8
12-U2250	22.23 × P50	22.30	50	52	0.8
12-U2275	22.23 × P75	22.30	75	65	0.8
12-U22100	22.23 × P100	22.30	100	77	0.8
12-U2580	25.40 × P80	25.60	80	70	0.8
12-U25100	25.40 × P100	25.60	100	80	1.0
12-U25120	25.40 × P120	25.60	120	90	1.0
12-U25150	25.40 × P150	25.60	150	105	1.0
12-U28100	28.58 × P100	28.7	100	85	1.0
12-U28120	28.58 × P120	28.7	120	95	1.2
12-U31120	31.75 × P120	31.9	120	98	1.2
12-U31150	31.75 × P150	31.9	150	115	1.2
12-U38120	38.10 × P120	38.2	120	105	1.4
12-U38150	38.10 × P150	38.2	150	120	1.4

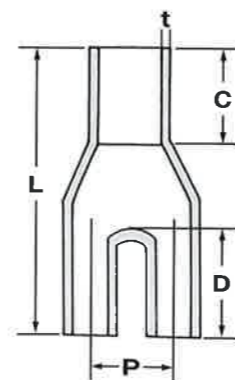
※ストレートタイプ受注製品

キャップ



品番	呼び径	(A)	実寸法	A	t	品番	呼び径	(A)	実寸法	A	t
13-C0953	3/8	8A	9.53	3.2	1.0	13-C4128	1 5/8	40A	41.28	8.2	1.5
13-C1270	1/2	10A	12.70	3.6	1.0	13-C4445	1 3/4		44.45	10.0	2.0
13-C1588	5/8	13A	15.88	3.9	1.0	13-C5080	2"		50.80	10.5	2.0
13-C1905	3/4		19.05	4.9	1.0	13-C5398	2 1/8	50A	53.98	10.5	2.0
13-C2223	7/8	20A	22.23	5.0	1.0	13-C6350	2 1/2		63.50	11	2.0
13-C2540	1"		25.40	4.5	1.0	13-C6668	2 5/8	65A	66.68	12	2.0
13-C2858	1 1/8	25A	28.58	4.8	1.0	13-C7620	3"		76.20	17	2.5
13-C3175	1 1/4		31.75	6.2	1.2	13-C7938	3 1/8	80A	79.38	17	2.5
13-C3493	1 3/8	32A	34.93	6.5	1.2	13-C10189	4"		101.89	19	2.5
13-C3810	1 1/2		38.10	7.0	1.5	13-C10478	4 1/8	100A	104.78	18	2.5

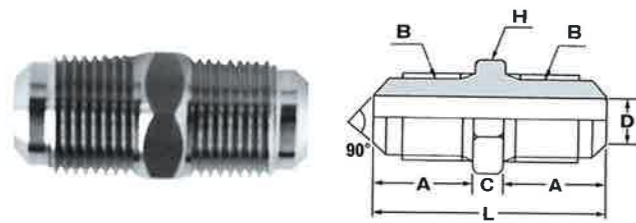
分岐管



品番	呼び径	実寸法	C	D	L	P	t
13-V0606	1/4 × 1/4	6.35 × 6.35	10	10	35	10	
13-V0806	5/16 × 1/4	8φ × 6.35					製作中
13-V0808	5/16 × 5/16	8φ × 8φ	10	10	40	11	1.0
13-V0906	3/8 × 1/4	9.53 × 6.35	10	10	35	10	0.8
13-V0908	3/8 × 5/16	9.53 × 8φ	10	10	40	11	0.8
13-V0909	3/8 × 3/8	9.53 × 9.53	10	10	35	10	0.8
13-V1206	1/2 × 1/4	12.70 × 6.35	10	10	40	11	0.8
13-V1209	1/2 × 3/8	12.70 × 9.53	12	10	50	13	1.0
13-V1212	1/2 × 1/2	12.70 × 12.70	12	10	50	17	1.2
13-V1509	5/8 × 3/8	15.88 × 9.53	12	10	50	14	0.8
13-V1512	5/8 × 1/2	15.88 × 12.70	12	10	50	17	1.2
13-V1515	5/8 × 5/8	15.88 × 15.88	12	12	60	22	1.2
13-V1909	3/4 × 3/8	19.05 × 9.53	13	9	49	16	1.1
13-V1912	3/4 × 1/2	19.05 × 12.70	13	10	52	18	1.0
13-V1915	3/4 × 5/8	19.05 × 15.88	15	12	60	22	1.2
13-V1919	3/4 × 3/4	19.05 × 19.05	15	15	65	25	1.4
13-V2215	7/8 × 5/8	22.23 × 15.88	15	12	60	23	1.4
13-V2219	7/8 × 3/4	22.23 × 19.05	15	14	70	25	1.3
13-V2222	7/8 × 7/8	22.23 × 22.23	15	15	70	29	2.0
13-V2515	1" × 5/8	25.40 × 15.88	15	14	60	25	1.3
13-V2519	1" × 3/4	25.40 × 19.05	15	14	66	26	1.6
13-V2522	1" × 7/8	25.40 × 22.23	19	17	88	34	2.1
13-V2525	1" × 1"	25.40 × 25.40	16	15	85	33	2.0
13-V2819	1 1/8 × 3/4	28.58 × 19.05	18	18	84	36	2.1
13-V2822	1 1/8 × 7/8	28.58 × 22.23	17	16	79	31	1.6
13-V2825	1 1/8 × 1"	28.58 × 25.40	16	16	84	32	1.8
13-V2828	1 1/8 × 1 1/8	28.58 × 28.58	17	16	99	45	2.7
13-V3125	1 1/4 × 1"	31.75 × 25.40	20	16	83	39	3.2
13-V3131	1 1/4 × 1 1/4	31.75 × 31.75	19	17	95	44	2.2
13-V3825	1 1/2 × 1"	38.10 × 25.40	20	15	98	30	1.8
13-V3831	1 1/2 × 1 1/4	38.10 × 31.75	21	18	96	42	2.5
13-V3838	1 1/2 × 1 1/2	38.10 × 38.10	19	16	106	48	2.6

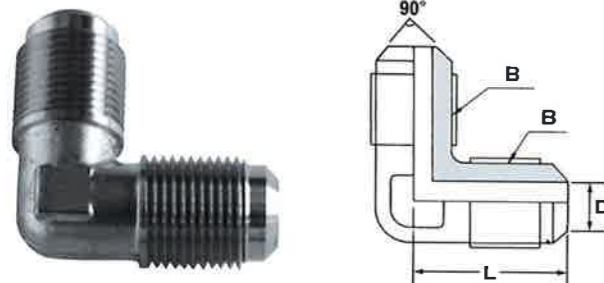
△ 電磁弁の近接使用を禁ず
 △ 分岐=股部のロー材を盛る事を
 すすめます

フレアユニオン



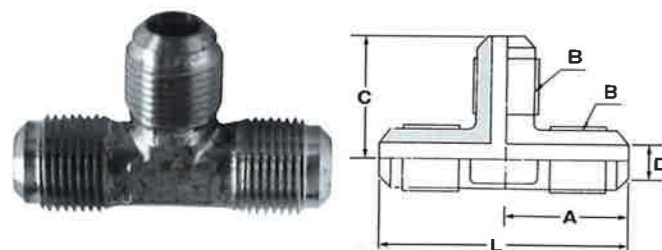
品番	呼び径	A	B(UNF)	C	D	H	L
14-FU0635	1/4	13.5	7/16 × 20山	6	4.7	12	33
14-FU0800	5/16	15	1/2 × 20山	6	5.5	14	36
14-FU0953	3/8	15.5	5/8 × 18山	7	8	17	38
14-FU1270	1/2	19.5	3/4 × 16山	7	9.8	21	46
14-FU1588	5/8	23	7/8 × 14山	8	12.3	23	54
14-FU1905	3/4	26.5	1"1/16 × 14山	10	15.8	28	63
14-FU2223	7/8	32	1"7/4 × 12山	12	20	35	76
14-FU2540	1"	32	1"7/4 × 12山	12	20	35	76

フレアエルボ



品番	呼び径	B(UNF)	D	L
14-FL0635	1/4	7/16 × 20山	4.7	28
14-FL0800	5/16	1/2 × 20山	受注品	
14-FL0953	3/8	5/8 × 18山	7	35
14-FL1270	1/2	3/4 × 16山	10	44
14-FL1588	5/8	7/8 × 14山	12.5	50
14-FL1905	3/4	1"1/16 × 14山	16	55

フレアティーズ



品番	呼び径	A	B(UNF)	C	D	L
14-FT0635	1/4	23.5	7/16 × 20山	23.5	4.8	47
14-FT0800	5/16		1/2 × 20山	受注品		
14-FT0953	3/8	25	5/8 × 18山	26.5	7	50
14-FT1270	1/2	30	3/4 × 16山	30.5	10	60
14-FT1588	5/8	34	7/8 × 14山	34.5	12.5	68
14-FT1905	3/4	44	1"1/16 × 14山	44	16	88

可溶栓

品番	呼び径 実寸法	A	B	C	H
14-KY 1-8	pd・sn 1/8	17	1/8R	2.5	12
14-KY 1-4	pd・sn 1/4	18	1/4R	3.0	14
14-KY 3-8	pd・sn 3/8	20	3/8R	5.0	17
14-KY 1-2	pd・sn 1/2	24	1/2R	8.0	22

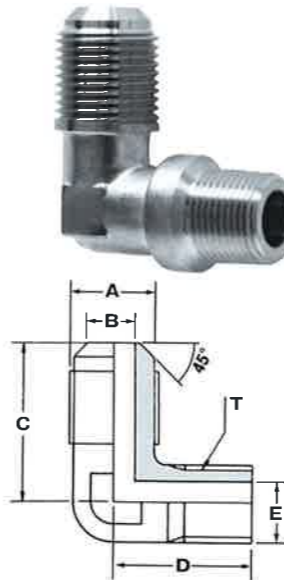
インサートホルダー

品番	イ(R)	ロ	ハ	ニ
14-IN04	1/2	10φ	16	19

No.	名称	材質
E	本体×1	BSBM
A	スリーブ×1	BSBM
B	ゴムパッキン×3	
C	座金×2	BSBM
D	グラント×1	BSBM

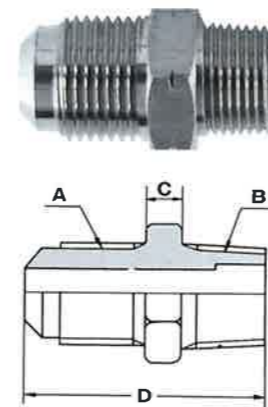
※クローム・メッキ付

ハーフエルボ



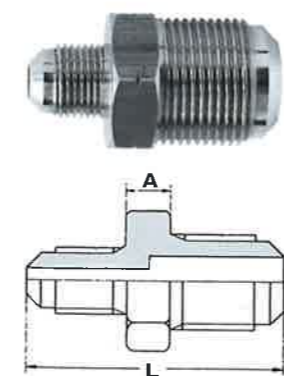
品番	呼び径	A(UNF)	A	B	C	D	E	T(PT)
15-HL0603	1/4 × 1/8	7/16 × 20山	11	4.9	23	23	4.8	1/8
15-HL0606	1/4 × 1/4	7/16 × 20山	11	4.9	23	23	4.8	1/4
15-HL0609	1/4 × 3/8	7/16 × 20山	11	4.9	28	28	10	3/8
15-HL0612	1/4 × 1/2	7/16 × 20山	11	4.6	40	40	12	1/2
15-HL0903	3/8 × 1/8	5/8 × 18山	15.6	7	29	28	4.8	1/8
15-HL0906	3/8 × 1/4	5/8 × 18山	15.6	7	29	29	7	1/4
15-HL0909	3/8 × 3/8	5/8 × 18山	15.6	7	29	29	10	3/8
15-HL0912	3/8 × 1/2	5/8 × 18山	15.6	7	39.4	39.4	13	1/2
15-HL1206	1/2 × 1/4	3/4 × 16山	19	10	36	36	4.8	1/4
15-HL1209	1/2 × 3/8	3/4 × 16山	19	10	36	37	10	3/8
15-HL1212	1/2 × 1/2	3/4 × 16山	19	10	40.7	40.7	13	1/2
15-HL1219	1/2 × 3/4	3/4 × 16山	19	10	40.7	43	16	3/4
15-HL1509	5/8 × 3/8	7/8 × 14山	22	12.6	40.9	40.9	10	3/8
15-HL1512	5/8 × 1/2	7/8 × 14山	22	12.6	40	40	13	1/2
15-HL1519	5/8 × 3/4	7/8 × 14山	22	12.6	40	43	16	3/4
15-HL1912	3/4 × 1/2	1"1/16 × 14山	26.8	16	43.3	43.3	13	1/2
15-HL1919	3/4 × 3/4	1"1/16 × 14山	26.8	16	43.3	43.3	16	3/4

ハーフユニオン



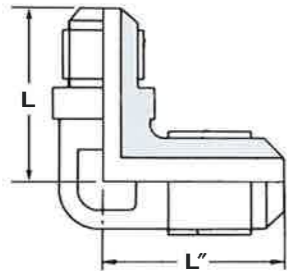
品番	銅管径×(R)		C	D	品番	銅管径×(R)		
	A × B					A × B		
15-HU0603	1/4 × 1/8		6	28	15-HU1212	1/2 × 1/2	9	44
15-HU0606	1/4 × 1/4		6	31	15-HU1219	1/2 × 3/4	11	49
15-HU0609	1/4 × 3/8		7	33	15-HU1509	5/8 × 3/8	9	43
15-HU0612	1/4 × 1/2		9	37	15-HU1512	5/8 × 1/2	9	46
15-HU0619	1/4 × 3/4		11	36	15-HU1519	5/8 × 3/4	11	52
15-HU0903	3/8 × 1/8		7	34	15-HU1909	3/4 × 3/8	11	49
15-HU0906	3/8 × 1/4		7	35	15-HU1912	3/4 × 1/2	11	53
15-HU0909	3/8 × 3/8		7	36	15-HU1919	3/4 × 3/4	11	55
15-HU0912	3/8 × 1/2		9	40	15-HU1925	3/4 × 1"	12	61
15-HU0919	3/8 × 3/4		11	46	15-HU2519	1" × 3/4	12	63
15-HU1206	1/2 × 1/4		8	39	15-HU2525	1" × 1"	12	76
15-HU1209	1/2 × 3/8		9	39				

径違いユニオン



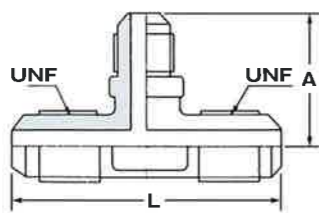
品番	呼び径	UNF × UNF	A	L
15-KU0608	1/4 × 8φ	7/16 × 20山 × 1/2 × 20山	6	35
15-KU0609	1/4 × 3/8	7/16 × 20山 × 5/8 × 18山	7	36
15-KU0612	1/4 × 1/2	7/16 × 20山 × 3/4 × 16山	8	40
15-KU0615	1/4 × 5/8	7/16 × 20山 × 7/8 × 14山	9	44
15-KU0619	1/4 × 3/4	7/16 × 20山 × 1"1/16 × 14山	6	52
15-KU0912	3/8 × 1/2	5/8 × 18山 × 3/4 × 16山	8	43
15-KU0915	3/8 × 5/8	5/8 × 18山 × 7/8 × 14山	9	48
15-KU0919	3/8 × 3/4	5/8 × 18山 × 1"1/16 × 14山	11	53
15-KU1215	1/2 × 5/8	3/4 × 16山 × 7/8 × 14山	9	52
15-KU1219	1/2 × 3/4	3/4 × 16山 × 1"1/16 × 14山	11	55
15-KU1519	5/8 × 3/4	7/8 × 14山 × 1"1/16 × 14山	11	59

径違いエルボ



品番	呼び径	UNF × UNF	L	L*
16-KL0609	1/4 × 3/8	7/16 × 20山 × 5/8 × 18山	28	28
16-KL0912	3/8 × 1/2	5/8 × 20山 × 3/4 × 16山	38	38
16-KL1215	1/2 × 5/8	3/4 × 16山 × 7/8 × 14山	38	38
16-KL1519	5/8 × 3/4	7/8 × 14山 × 1"1/16 × 14山	44	44

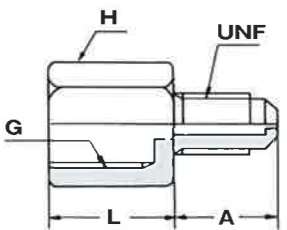
径違いティーズ



品番	呼び径	UNF × UNF	A	L
16-KT0906	3/8 × 1/4	5/8 × 18山 × 7/16 × 20山	26	50
16-KT1206	1/2 × 1/4	3/4 × 16山 × 7/16 × 20山	28	60
16-KT1209	1/2 × 3/8	3/4 × 16山 × 5/8 × 18山	30.5	60
16-KT1509	5/8 × 3/8	7/8 × 14山 × 5/8 × 18山	31	68
16-KT1512	5/8 × 1/2	7/8 × 14山 × 3/4 × 16山	44	68
16-KT1915*	3/4 × 5/8	1"1/16 × 14山 × 7/8 × 14山	50	88

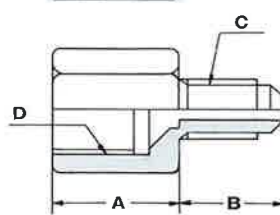
※受注製作品

ゲージ下

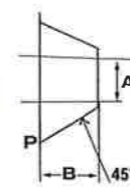


品番	呼び径	UNF(オス) × G(メス)	A	L	H
16-G0603	1/4 × 1/8	7/16 × 20山 × 1/8	13.5	13.5	14
16-G0606	1/4 × 1/4	7/16 × 20山 × 1/4	13.5	16	14
16-G0609	1/4 × 3/8	7/16 × 20山 × 3/8	13.5	18	21
16-G0612	1/4 × 1/2	7/16 × 20山 × 1/2	13.5	21	26
16-G0906	3/8 × 1/4	5/8 × 18山 × 1/4	16.5	16	17
16-G0909	3/8 × 3/8	5/8 × 18山 × 3/8	16.5	18	21
16-G0912	3/8 × 1/2	5/8 × 18山 × 1/2	16.5	20	26
16-G1212	1/2 × 1/2	3/4 × 16山 × 1/2	16.5	20	26

ヒッチング

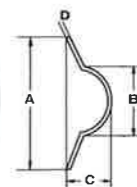


品番	呼び径	実寸法	A	B	C	D
16-H0609	1/4 × 3/8		22	13.5	7/16 × 20山	5/8 × 18山
16-H0612	1/4 × 1/2		25	13.5	7/16 × 20山	3/4 × 16山
16-H0615	1/4 × 5/8		25	13.5	7/16 × 20山	7/8 × 14山
16-H0906	3/8 × 1/4		15	16.5	5/8 × 18山	7/16 × 20山
16-H0912	3/8 × 1/2		25	16.5	5/8 × 18山	3/4 × 16山
16-H0915	3/8 × 5/8		25	16.5	5/8 × 18山	7/8 × 14山
16-H0919	3/8 × 3/4		30	16.5	5/8 × 18山	1"1/16 × 14山
16-H1206	1/2 × 1/4		16	19.5	3/4 × 16山	7/16 × 20山
16-H1209	1/2 × 3/8		16	19.5	3/4 × 16山	5/8 × 18山
16-H1215	1/2 × 5/8		25	19.5	3/4 × 16山	7/8 × 14山
16-H1509	5/8 × 3/8		22	23	7/8 × 14山	5/8 × 18山
16-H1512	5/8 × 1/2		25	23	7/8 × 14山	3/4 × 16山
16-H1519	5/8 × 3/4		30	23	7/8 × 14山	1"1/16 × 14山
16-H1912	3/4 × 1/2		25	26.5	1"1/16 × 14山	3/4 × 16山
16-H1915	3/4 × 5/8		25	26.5	1"1/16 × 14山	7/8 × 14山



シールパッキン (45°フレア用)

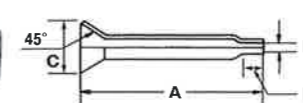
品番	呼び径	実寸法	A	B	P
17-CP0635	1/4	6.35	4.8	9	0.8
17-CP0953	3/8	9.53	8.8	13	0.8
17-CP1270	1/2	12.70	11	16.5	1.0
17-CP1588	5/8	15.88	13	19	1.0
17-CP1905	3/4	19.05	18	24	1.2



シールキャップ (ボンネット)

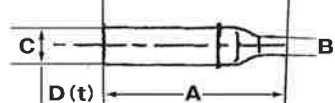
品番	呼び径	実寸法	A	B	C	D
17-CK0635	1/4	6.35	9.5	6.7	5	0.5
17-CK0953	3/8	9.53	12.5	10	6	0.8
17-CK1270	1/2	12.70	16.5	14	9	0.8
17-CK1588	5/8	15.88	19.5	17	10	0.8
17-CK1905	3/4	19.05	24.5	22	12	0.8

フレア管



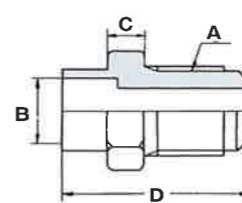
品番	呼び径	実寸法	A	B	C	D
17-F06415	1/4 × 4.15φ		30	4.15	8.8 ^{+0.03}	7
17-F06315	1/4 × 3.15φ		30	3.15	8.8 ^{+0.03}	7
17-F06250	1/4 × 2.5φ		30	2.5	8.8 ^{+0.03}	7
17-F06210	1/4 × 2.1φ		30	2.1	8.8 ^{+0.03}	7

イケイカン



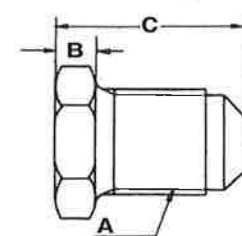
品番	呼び径	実寸法	A	B	C	D(t)
17-P0618	6.35 × 1.8		30	1.8	5	0.8
17-P0621	6.35 × 2.1		30	2.1	5	0.8
17-P0625	6.35 × 2.5		30	2.5	5	0.8
17-P0931	9.53 × 3.1		4.5	3.1	7	0.8
17-P0941	9.53 × 4.1		4.5	4.1	7	0.8
17-P0947	9.53 × 4.7		4.5	4.7	7	0.8
17-P0964	9.53 × 6.4		4.5	6.4	7	0.8

ロー付ユニオン



品番	銅管接続径×(パイプヘロー付)		C	D
	A	B		
17-LU0606	1/4 × 1/4		6	24
17-LU0909	3/8 × 3/8		7	31.5
17-LU1212	1/2 × 1/2		8	35.5
17-LU1515	5/8 × 5/8		10	41
17-LU1919	3/4 × 3/4		12	46.5

フレアプラグ



品番	呼び径	実寸法	C	A	B
17-FP0606	1/4 × 6.35		19	1/4	6
17-FP0909	3/8 × 9.53		24	3/8	7
17-FP1212	1/2 × 12.70		27	1/2	8
17-FP1515	5/8 × 15.88		29	5/8	9
17-FP1919	3/4 × 19.05		38	3/4	11

バルブスクム

〔L型〕



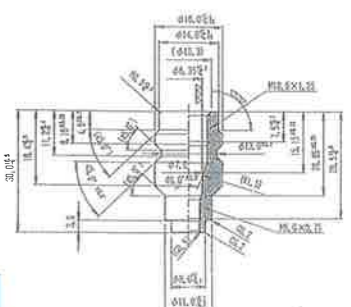
品番	L
17-VS15	15.88



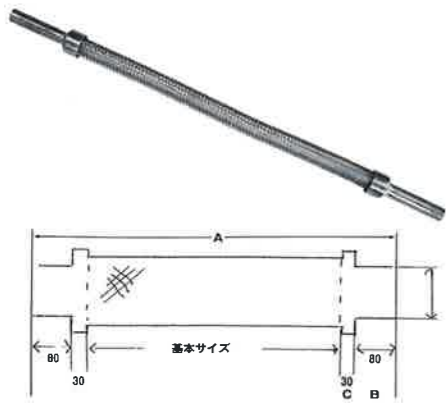
〔H型〕



品番	H
17-VS12	12.70



フレキシブルチューブ



品番	呼び径 実寸法	A	B	C	品番	呼び径 実寸法	A	B	C
18-F0635	1/4	130	80	30	18-F3493	1"3/8	350	80	30
18-F0800	5/16	130	80	30	18-F3810	1"1/2	380	80	30
18-F0953	3/8	130	80	30	18-F4128	1"5/8	400	80	30
18-F1270	1/2	150	80	30	18-F4445	1"3/4	440	80	30
18-F1588	5/8	190	80	30	18-F5080	2"	450	80	30
18-F1905	3/4	210	80	30	18-F5398	2"1/8	450	80	30
18-F2223	7/8	230	80	30	18-F6350	2"1/2	500	80	30
18-F2540	1"	250	80	30	18-F6668	3"5/8	500	80	30
18-F2858	1"1/8	300	80	30	18-F7620	3"	650	80	30
18-F3175	1"1/4	330	80	30	18-F7938	3"1/8	650	80	30

※受注製品

キャピラリチューブ



品番	呼び径 実寸法	パイプ径	フレア管ロー付タイプ
18-K0650	1/4 × 500L	3.0φ × 1.5φ (内径)	1/4 × 6.35 × 3.0φ 両ナット
18-K0610	1/4 × 1000L	3.0φ × 1.5φ (内径)	1/4 × 6.35 × 3.0φ 両ナット
18-K0615	1/4 × 1500L	3.0φ × 1.5φ (内径)	1/4 × 6.35 × 3.0φ 両ナット
18-K0620	1/4 × 2000L	3.0φ × 1.5φ (内径)	1/4 × 6.35 × 3.0φ 両ナット
18-K0630	1/4 × 3000L	3.0φ × 1.5φ (内径)	1/4 × 6.35 × 3.0φ 両ナット
18-K0612	1/4 × 1200L	3.0φ × 1.2φ (内径)	1/4 × 6.35 × 3.0φ 両ナット
18-K0668	1/4 × 680L	3.2φ × 1.46φ (内径)	1/4 × 6.35 × 3.2φ 両ナット

片キャピラリチューブ



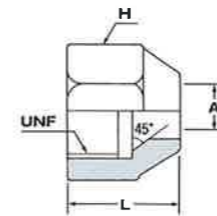
品番	呼び径 実寸法	パイプ径	フレア管ロー付タイプ
18-KK0650	1/4 × 500L	3.0φ × 1.5φ (内径)	1/4 × 6.35 × 3.0φ 片ナット
18-KK0668	1/4 × 680L	3.2φ × 1.6φ (内径)	1/4 × 6.35 × 3.2φ 片ナット
18-KK0610	1/4 × 1000L	3.0φ × 1.5φ (内径)	1/4 × 6.35 × 3.0φ 片ナット

リードチューブ



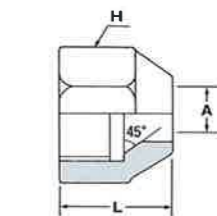
品番	呼び径 実寸法	材質	品番	呼び径 実寸法	材質
18-R2010	2.0φ × 1.0φ × 20M	0	18-R3015	3.0φ × 1.5φ × 20M	0
18-R2012	2.0φ × 1.2φ × 20M	0	18-R3016	3.0φ × 1.6φ × 20M	0
18-R2410	2.4φ × 1.0φ × 20M	0	18-R3020	3.0φ × 2.0φ × 20M	0
18-R2412	2.4φ × 1.2φ × 20M	0	18-R3216	3.2φ × 1.6φ × 20M	0
18-R2510	2.5φ × 1.0φ × 20M	0	18-R4020	4.0φ × 2.0φ × 20M	0
18-R2512	2.5φ × 1.2φ × 20M	0	18-K1808	1.8φ × 0.8φ × 3M	0/H
18-R3010	3.0φ × 1.0φ × 20M	0	18-K1606	1.6φ × 0.6φ × 3M	0/H
18-R3012	3.0φ × 1.2φ × 20M	0	18-K12 × 02	1.2φ × 0.2φ × 100M	0
18-R3013	3.0φ × 1.3φ × 20M	0			

フレアナット C3771 (F)



品番	呼び径	UNF	A	L	H
19-FN0635	1/4	7/16 × 20山	6.55	15	17
19-FN0800	5/16	1/2 × 20山	8.2	15	17
19-FN0953	3/8	5/8 × 18山	9.76	18	22
19-FN1270	1/2	3/4 × 16山	12.9	22	26
19-FN1588	5/8	7/8 × 14山	16.0	26	29
19-FN1905	3/4	1"1/16 × 14山	19.2	30	36
19-FN2223	7/8	1"1/4 × 12山	23.5	35	41
19-FN2540	1"	1"1/4 × 12山	25.8	35	41

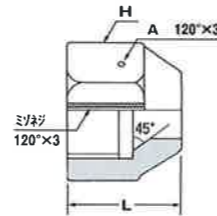
フレアナット (タンゾウ品) F



品番	呼び径 UNF	A	L	H
19-TN0953	3/8	9.75	17	17
19-TN1270	1/2	12.9	22	22
19-TN1588	5/8	16.0	26	26
19-TN1905	3/4	19.2	30	36

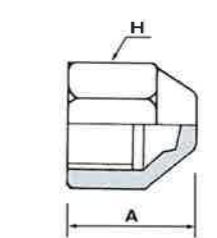
穴付きナット (F)

※ミゾ付もあります



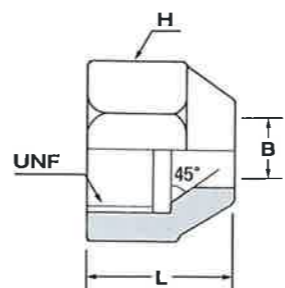
品番	呼び径	UNF	A	L	H
19-AN0953	3/8	5/8 × 18山	2φ	17	17
19-AN1270	1/2	3/4 × 16山	3φ	22	22
19-AN1588	5/8	7/8 × 14山	3φ	26	26
19-AN1905	3/4	1"1/16 × 14山	4φ	30	36

シールナット (盲ナット) F



品番	呼び径	A	H
19-CN0635	1/4	15	17
19-CN0800	5/16	15	19
19-CN0953	3/8	18	22
19-CN1270	1/2	22	26
19-CN1588	5/8	26	29
19-CN1905	3/4	30	36

異形ナット (F)

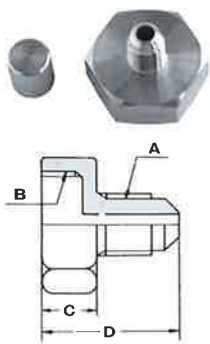


品番	呼び径 実寸法	UNF	B	L	H
19-IN0806	8φ × 1/4	1/2 × 20山	6.55	15	17
19-IN0606	1/4 × 6φ	7/16 × 20山	6.12	15	17
19-IN0908	3/8 × 8φ	5/8 × 18山	8.20	18	22
19-IN0910	3/8 × 10φ	5/8 × 18山	10.20	18	22
19-IN1206	1/2 × 1/4	3/4 × 16山	6.55	22	26
19-IN1209	1/2 × 3/8	3/4 × 16山	9.25	22	26
19-IN1210	1/2 × 10φ	3/4 × 16山	10.20	22	26
19-IN1512	5/8 × 1/2	7/8 × 14山	12.90	26	29
19-IN1915	3/4 × 5/8	1"1/16 × 14山	16.05	30	36
19-IN2519	1" × 3/4	1"1/4 × 12山	19.25	35	41
19-IN2522	1" × 7/8	1"1/4 × 12山	23.5	35	41

18 冷凍継手・空調継手

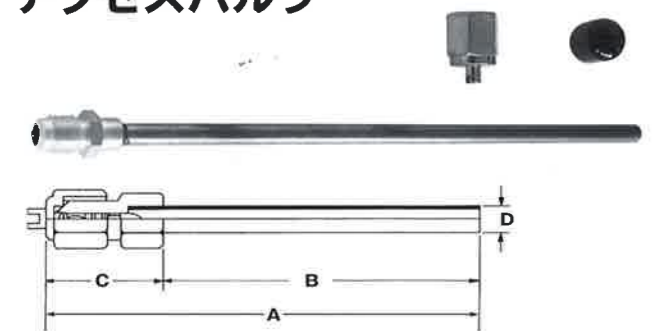
19 フレア継手

チャージ口金



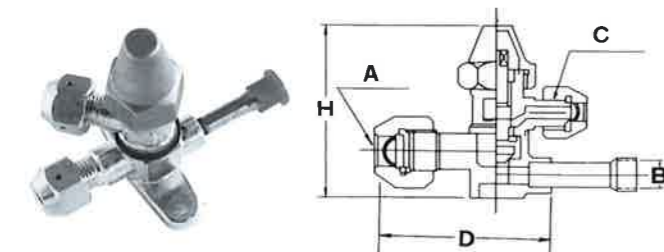
品番	銅管径×(Gメス)		C	D
	A	B		
20-TH0612	1/4 × 1/2		13.5	28
20-TH0615	1/4 × 5/8F		13.5	29
20-TH0619	1/4 × 3/4		13.5	26
20-TH0819	1/2×20山(410a)		16	30
20-TH0912	3/8 × 1/2		16.5	30
20-TH0919	3/8 × 3/4		17	33
20-TH1019	M10×P1.5(134a)		13.5	29

アクセスバルブ



品番	呼び径	実寸法	A	B	C	D
20-A0050	1/4	6.35 × 50L	85	50	35	6.35
20-A0068	1/4	6.35 × 68L	103	68	35	6.35
20-A0075	1/4	6.35 × 75L	110	75	35	6.35
20-A0100	1/4	6.35 × 100L	135	100	35	6.35
20-A0200	1/4	6.35 × 200L	235	200	35	6.35
20-A8200	5/16	6.35 × 200L	235	200	35	6.35

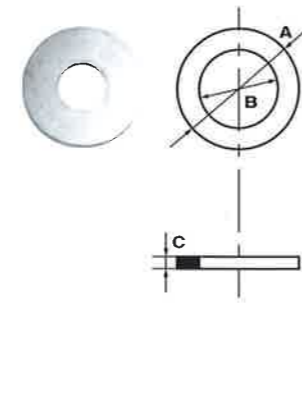
サービスバルブ



品番	呼び径(A)	実寸法(B)	H	C	D
20-SV06	1/4	6.35	80	1/4	53
20-SV09	3/8	9.53	80	1/4	53
20-SV12	1/2	12.70	92	1/4	53
20-SV15	5/8	15.88	92	1/4	60
20-SV19	3/4	19.05	97	1/4	67

銅管接続径 FN × ロー付

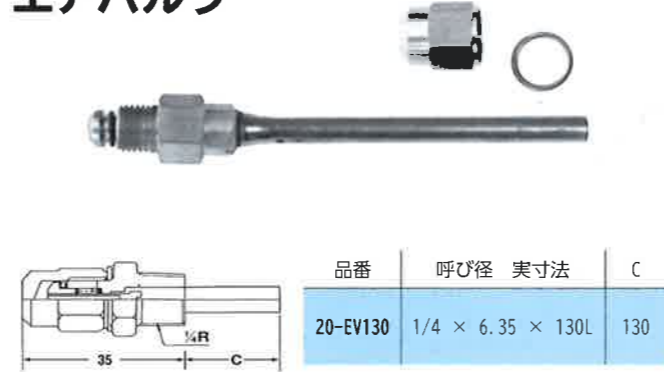
パッキン(ノンアスパッキン)



品番	呼び径	A × B × C
20-P0800	1/8	8 × 4 × 1.2
20-P0635	1/4	11 × 6 × 1.1
20-P0953	3/8	15 × 8.5 × 1.2
20-P1270	1/2	18 × 9.4 × 1.2
20-P1588	5/8	20 × 9 × 1.4
20-P1905	3/4	25 × 8 × 1.0

※1/8のみシートパッキン

エアバルブ



品番	呼び径	実寸法	C
20-EV130	1/4	6.35 × 130L	130

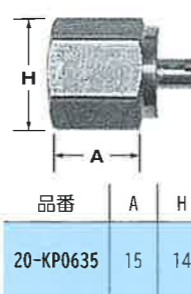
フレア逆止弁



- 逆止弁機能が付いた優れたもの!
- キャップ付
- 1/4"フレア逆止弁×1/4"PT オス

品番	呼び径	実寸法	A
20-CV062	1/4TV-5	1/4R	36

開閉ピン
(ムシ廻し付)



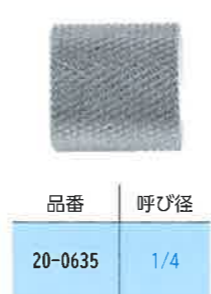
品番	A	H
20-KP0635	15	14

バルブコア



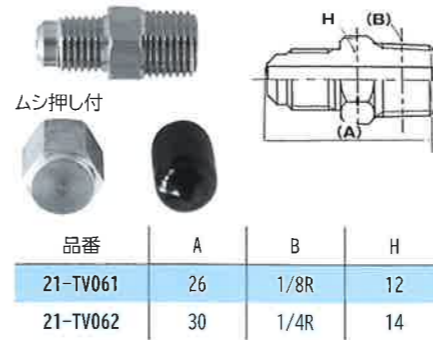
品番	呼び径
20-VK	TV-5ネジ

ローレット
キャップ



品番	呼び径
20-0635	1/4

S型ハーフバルブ




品番	A	B	H
21-TV061	26	1/8R	12
21-TV062	30	1/4R	14

L型ハーフバルブ
(スイベルタイプ)



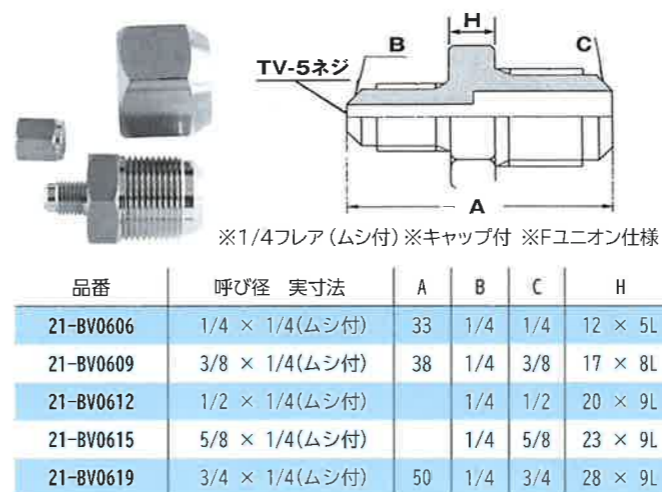
品番	呼び径
21-L062 (ムシ付) (ムシ押し付)	1/4オス × 5/16メス

R410Aフレアエルボ
(スイベルタイプ)



品番	呼び径
21-L0608 (ムシ付) (ムシ押し付)	1/4オス × 5/16メス

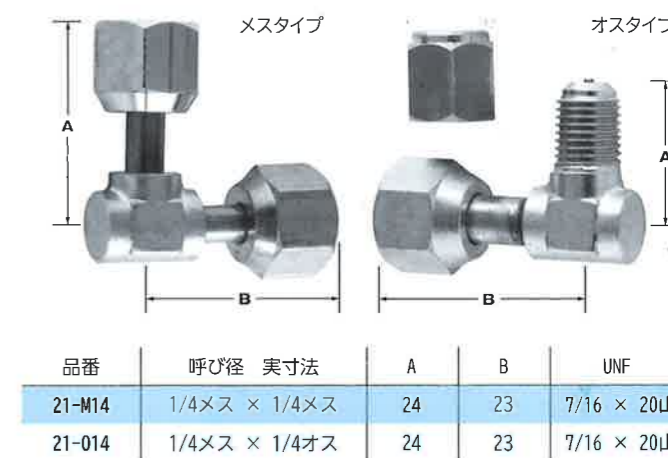
気密試験用フレアユニオン



※1/4フレア(ムシ付) ※キャップ付 ※Fユニオン仕様

品番	呼び径	実寸法	A	B	C	H
21-BV0606	1/4	1/4(ムシ付)	33	1/4	1/4	12 × 5L
21-BV0609	3/8	1/4(ムシ付)	38	1/4	3/8	17 × 8L
21-BV0612	1/2	1/4(ムシ付)		1/4	1/2	20 × 9L
21-BV0615	5/8	1/4(ムシ付)		1/4	5/8	23 × 9L
21-BV0619	3/4	1/4(ムシ付)	50	1/4	3/4	28 × 9L

N付フレアアダプター
(スイベルタイプ)



品番	呼び径	実寸法	A	B	UNF
21-M14	1/4メス × 1/4メス		24	23	7/16 × 20山
21-014	1/4メス × 1/4オス		24	23	7/16 × 20山

T型アダプター



品番	呼び径	品番	呼び径	品番	呼び径	品番	呼び径	品番	呼び径
21-T222	1/4 Fムシ付 1/4 Fオスタイプ	21-T222M	1/4 メスフレア 1/4 オスムシ付 1/4 メスムシ押し	21-T28M	1/4 メスフレア 1/4 オスムシ付 5/16 メスフレア	21-T2M22	1/4 メスフレア 1/4 オスムシ付 1/4 メスフレア	21-T220M	1/4 メスフレア 1/4 オスムシ付 1/4 オスフレア

変換アダプター




品番	オス・メス
21-A1006	M10 × P1.5 × 1/4フレア
21-A0806	5/16フレア × 1/4フレア
21-A0608	1/4フレア × 5/16フレア
21-A0610	1/4フレア × M10×P1.5

チャージアダプター
(スイベルタイプ)



品番	呼び径
21-S28M	1/4オスムシ付 5/16メスムシ押し

チツソアダプター



品番	呼び径
21-S2N10	1/4オスフレア M10 × P1.5メス

20
フレア継手

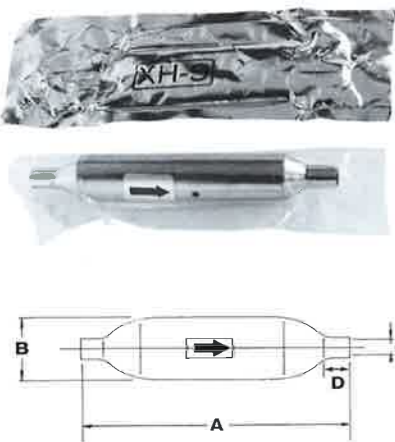
21
フレア継手

コアドライヤータイプ



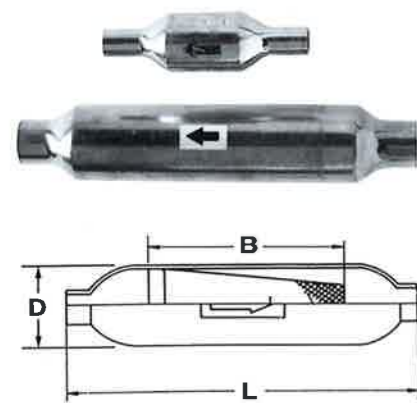
品番	呼び径 実寸法	A	B	銅管接続
22-KD102u	1/4 × 1/4 × 100g	123	52	6.35
22-KD103u	3/8 × 3/8 × 100g	130	52	9.53
22-KD253u	3/8 × 3/8 × 250g	162	64	9.53
22-KD254u	1/2 × 1/2 × 250g	182	64	12.70
22-KD525u	5/8 × 5/8 × 250g	186	64	15.88
22-KD505u	5/8 × 5/8 × 500g	260	76	15.88
22-KD506u	3/4 × 3/4 × 500g	270	76	19.05
22-KS052T	1"1/4 × 3φ × 50g	122	46	6.35 × 3φ

銅ドライヤー



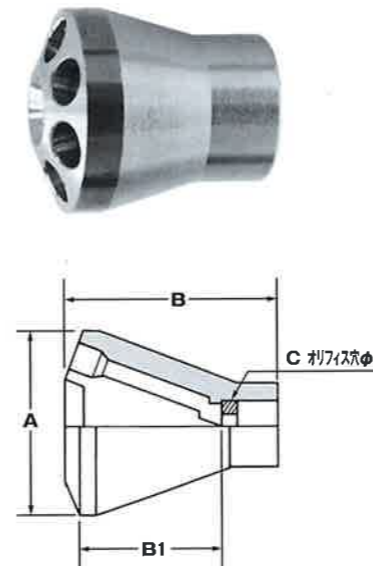
品番	呼び径 実寸法 入口 × 出口	A		B		XH9 g	D	OEM
		A	B	A	B			
22-DST07	6.4 × 2.1	110	19.05	7	5	ST-7		
22-DST10	6.4 × 3.1	145	19.05	10	5	ST-10		
22-DST15	6.4 × 3.1	145	19.05	15	5	ST-15		
22-DCD21	6.4 × 6.4	110	19.05	10	5	CD-21		
22-DCD22	6.4 × 6.4	112	25.40	20	8	CD-22		
22-DCD23	6.4 × 6.4	155	28.5	30	8	CD-23		
22-DCD33	9.7 × 9.7	130	28.58	30	10	CD-33		
22-DCD34	9.7 × 9.7	160	34.93	40	8	CD-34		
22-DTY10	6.4 × 6.4	130	19.05	10	8	スプリング		
22-DTY30	6.4 × 6.4	175	25.40	30	8	スプリング		
22-DTY50	6.4 × 6.4	130	44.45	50	8	スプリング		
22-DTY100	9.7 × 9.7	180	44.45	100	10	スプリング		
22-DKW10	22 × 6.4 × 3.8	130	25.40	10	8	分岐型		
22-DKW20	2.2 × 6.4 × 4.0	130	25.40	20	10	分岐型		
22-DMK30	9.7 × 9.7	135	28.58	30	10			
22-DCD24	6.4 × 6.4	160	34.93	40	10			
22-DDW10	6.4 × 6.4	125	19.05	10	8			
22-DCD43	12.7 × 12.7	145	34.93	30	12			

銅ストレーナー



品番	呼び径 実寸法	B	#	D	L
22-ST06	1/4 × 6.4 × 6.4	70	100	25.4	130
22-ST09	3/8 × 9.7 × 9.7	70	100	25.4	130
22-ST12	1/2 × 12.8 × 12.8	70	100	25.4	130
22-ST15	5/8 × 16 × 16	70	100	25.4	130
22-ST19	3/4 × 19.2 × 19.2	70	100	25.4	130
22-ST22	7/8 × 22.7 × 22.7	75	100	31.75	180
22-ST25	1" × 26.5 × 26.5	75	100	31.75	180
22-ST28	1"1/8 × 29 × 29	75	100	31.75	180
22-ST260	1/4 × 6.4 × 6.4	5	100	19.05	65
22-ST355	3/8 × 9.7 × 9.7	7	100	19.05	55
22-ST460	1/2 × 12.7 × 12.7	10	100	25.40	60
22-ST988	3/8 × 9.7 × 8.1	7	100	19.05	80
22-ST8615	1/4 × 6.4 × 6.4	5	150	19.05	65

デストロビューター



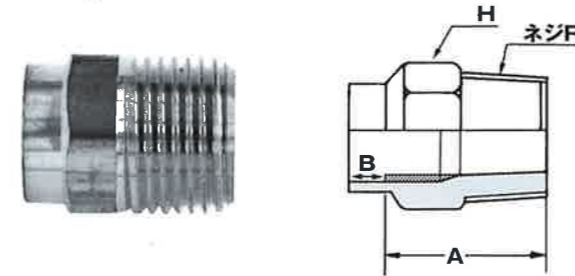
品番	実寸法	A	B	B1	C
23-D422	12.70 × 6.35 × 2P	22	32	10	5φ
23-D423	12.70 × 6.35 × 3P	22	32	10	5φ
23-D424	12.70 × 6.35 × 4P	22	32	10	5φ
23-D425	12.70 × 6.35 × 5P	30	30	10	6φ
23-D426	12.70 × 6.35 × 6P	30	30	10	6φ
23-D427	12.70 × 6.35 × 7P	30	30	10	6φ
23-D428	12.70 × 6.35 × 8P	30	30	10	6φ
23-D429	12.70 × 6.35 × 9P	35	40	10	7φ
23-D4210	12.70 × 6.35 × 10P	35	40	10	7φ
23-D4211	12.70 × 6.35 × 11P	40	45	10	7φ
23-D4212	12.70 × 6.35 × 12P	40	45	10	7φ
23-D4213	12.70 × 6.35 × 13P	44	50	10	8φ
23-D4214	12.70 × 6.35 × 14P	44	50	10	8φ
23-D4215	12.70 × 6.35 × 15P	50	55	10	8φ
23-D4216	12.70 × 6.35 × 16P	50	55	10	8φ
23-D4217	12.70 × 6.35 × 17P	55	60	10	9φ
23-D4218	12.70 × 6.35 × 18P	55	60	10	9φ
23-D4219	12.70 × 6.35 × 19P	60	65	10	9φ
23-D4220	12.70 × 6.35 × 20P	65	70	10	10φ
23-D522	15.88 × 6.35 × 2P	30	30	10	6φ
23-D523	15.88 × 6.35 × 3P	30	30	10	6φ
23-D524	15.88 × 6.35 × 4P	30	30	12	7φ
23-D525	15.88 × 6.35 × 5P	30	30	12	7φ
23-D526	15.88 × 6.35 × 6P	30	30	12	7φ
23-D527	15.88 × 6.35 × 7P	30	30	12	7φ
23-D528	15.88 × 6.35 × 8P	30	30	12	7φ
23-D529	15.88 × 6.35 × 9P	35	40	10	8φ
23-D5210	15.88 × 6.35 × 10P	35	40	10	8φ
23-D5211	15.88 × 6.35 × 11P	40	45	10	8φ
23-D5212	15.88 × 6.35 × 12P	40	45	10	8φ
23-D5213	15.88 × 6.35 × 13P	44	50	10	8φ
23-D5214	15.88 × 6.35 × 14P	44	50	12	8φ
23-D5215	15.88 × 6.35 × 15P	50	55	10	9φ
23-D5216	15.88 × 6.35 × 16P	50	55	10	9φ
23-D5217	15.88 × 6.35 × 17P	55	60	10	9φ
23-D5218	15.88 × 6.35 × 18P	55	60	10	9φ
23-D5219	15.88 × 6.35 × 19P	60	65	10	9φ
23-D5220	15.88 × 6.35 × 20P	65	70	12	10φ
23-D622	19.05 × 6.35 × 2P	30	35	12	7φ
23-D623	19.05 × 6.35 × 3P	30	35	12	7φ
23-D624	19.05 × 6.35 × 4P	30	35	12	7φ
23-D625	19.05 × 6.35 × 5P	30	35	12	7φ
23-D626	19.05 × 6.35 × 6P	30	35	12	7φ
23-D627	19.05 × 6.35 × 7P	30	35	12	7φ
23-D628	19.05 × 6.35 × 8P	30	35	12	7φ
23-D629	19.05 × 6.35 × 9P	35	40	12	8φ
23-D6210	19.05 × 6.35 × 10P	35	40	12	8φ
23-D6211	19.05 × 6.35 × 11P	40	45	12	9φ
23-D6212	19.05 × 6.35 × 12P	40	45	12	9φ
23-D6213	19.05 × 6.35 × 13P	44	50	12	9φ
23-D6214	19.05 × 6.35 × 14P	44	50	12	9φ
23-D6215	19.05 × 6.35 × 15P	50	55	12	10φ
23-D6216	19.05 × 6.35 × 16P	50	55	12	10φ
23-D6217	19.05 × 6.35 × 17P	55	60	12	10φ
23-D6218	19.05 × 6.35 × 18P	55	60	12	10φ
23-D6219	19.05 × 6.35 × 19P	60	65	12	10φ

※大口径は製作品

各種加工品

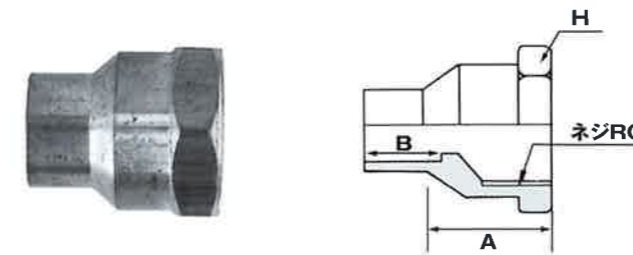


オスネジアダプター-A



品番	呼び径	ASTM	A	B	H	ネジR
25-0A0953	1/4	8A	17.6	3.8	14	1/4
25-0A1270	3/8	10A	19.6	4.9	18	3/8
25-0A1588	1/2	15A	22.6	5.2	21	1/2
25-0A2223	3/4	20A	27	8	28	3/4
25-0A2850	1"	25A	30.5	10	35	1"1/8
25-0A3498	1"1/4	32A	34.6	11.7	44	1"1/4
25-0A4128	1"1/2	40A	36.5	15	50	1"1/2
25-0A5398	2"	50A	43	18	63	2"
25-0A6668	2"1/2	60A	50.5	19.9	80	2"1/2
25-0A7938	3"	80A	54.6	23	90	3"
25-0A10478	4"	100A	65.3	35	120	4"

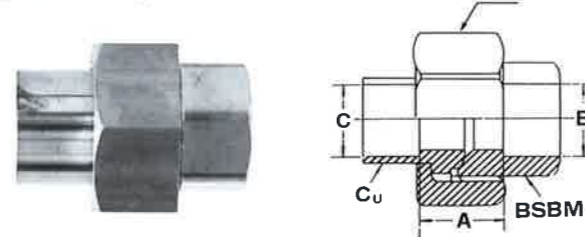
六角付メスネジアダプター-A



品番	呼び径	ASTM	A	B	H	RC
25-MD0953	1/4	8A	15.0	7.5	18	1/4
25-MD1270	3/8	10A	15.8	8.7	21	3/8
25-MD1588	1/2	15A	21	6.4	24	1/2
25-MD2223	3/4	20A	24.2	11.5	30	3/4
25-MD2858	1"	25A	27	15.5	38	1"
25-MD3493	1"1/4	32A	31.2	15	φ48	1"1/4
25-MD4128	1"1/2	40A	33	16.8	φ54	1"1/2
25-MD5398	2"	50A	42	21.2	φ68	2"

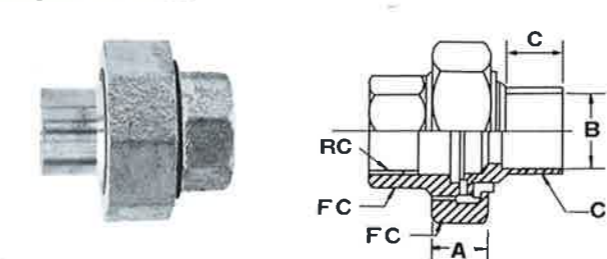
※六角付は1"以下です

銅ユニオン



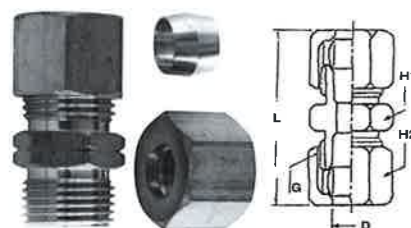
品番	呼び径	ASTM	A	B	C	H
25-CU1270	3/8	10A	13	12.70	12.70	25
25-CU1588	1/2	15A	14.50	15.90	15.90	28
25-CU2223	3/4	20A	18	22.23	22.23	36
25-CU2858	1"	25A	23	28.60	28.60	46
25-CU3493	1"1/4	32A	24.30	34.50	34.50	54
25-CU4128	1"1/2	40A	28	41	41	63
25-CU5398	2"	50A	32	54	54	70

絶縁ユニオン



品番	呼び径	ASTM	A	B	C	RC
25-ZU1588	1/2	15A	13	16	14	1/2
25-ZU2223	3/4	20A	19	23	19	3/4
25-ZU2858	1"	25A	21	28.7	23	1"
25-ZU3493	1"1/4	32A	22	35	26	1"1/4
25-ZU4128	1"1/2	40A	25	42	29	1"1/2
25-ZU5398	2"	50A	32	55	35	2"

リングユニオン UR型

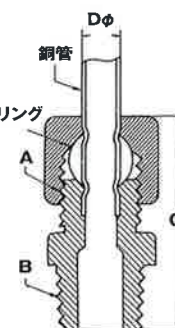


品番	DP × G 呼び径	適合銅管 外径 Dφ	L	品番	DP × G 呼び径	適合銅管 外径 Dφ	L
26-RU05	5 × 1/8	5.0	30	26-RU12	12 × 1/2	12.0	58
26-RU06	6 × 1/4	6.0	40	26-RU127	1/2 × 1/2	12.7(1/2)	58
26-RU63	1/4 × 1/4	6.4	40	26-RU14	14 × 1/2	14.0	62
26-RU08	8 × 1/4	8.0	40	26-RU15	15 × 5/8	15.0	56
26-RU95	3/8 × 3/8	9.6	48	26-RU16	16 × 5/8	16.0(5/8)	67
26-RU10	10 × 3/8	10.0	50				

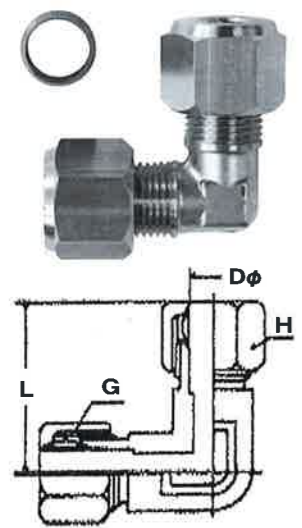
リングジョイント



品番	呼び径	適合銅管外径 Dφ	ナット適合ネジ		適用ネジ	C
			A	B		
26-RJ0518	5 × 1/8	5.0	G 1/8	R 1/8		24
26-RJ0618	6 × 1/8	6.0	G 1/4	R 1/8		32
26-RJ6318	1/4 × 1/8	6.4(1/8)	G 1/4	R 1/8		32
26-RJ0818	8 × 1/8	8.0(5/16)	G 1/4	R 1/8		32
26-RJ0614	6 × 1/4	6.0	G 1/4	R 1/4		35
26-RJ6314	1/4 × 1/4	6.4(1/4)	G 1/4	R 1/4		35
26-RJ0814	8 × 1/4	8.0(5/16)	G 1/4	R 1/4		35
26-RJ0914	3/8 × 1/4	9.6(3/8)	G 3/8	R 1/4		40
26-RJ1014	10 × 1/4	10.0	G 1/8	R 1/8		40
26-RJ0638	6 × 3/8	6.0	G 1/4	R 3/8		39
26-RJ6338	1/4 × 3/8	6.4(1/4)	G 1/4	R 3/8		39
26-RJ0838	8 × 3/8	8.0(5/16)	G 3/8	R 3/8		41
26-RJ0938	3/8 × 3/8	9.6(3/8)	G 3/8	R 3/8		41
26-RJ1038	10 × 3/8	10.0	G 3/8	R 3/8		41
26-RJ1238	12 × 3/8	12.0	G 1/2	R 3/8		47
26-RJ12738	1/2 × 3/8	12.7(1/2)	G 1/2	R 3/8		47
26-RJ1212	12 × 1/2	12.0	G 1/2	R 1/2		50
26-RJ12712	1/2 × 1/2	12.7(1/2)	G 1/2	R 1/2		51

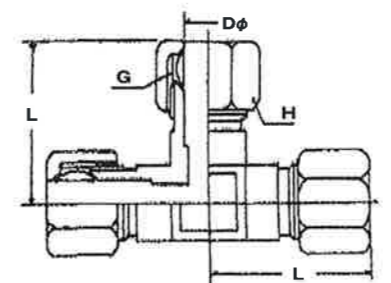


リングエルボ



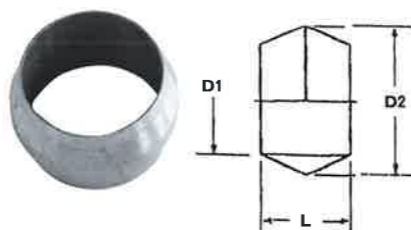
品番	呼び径 Designations	適用管外径 D	ナット適合ネジ G	六角対辺 H	(約)	
					L	
26-RL6505	5	5	1/8	12		27
26-RL0606	6A	6	1/8	12		27
26-RL0635	1/4	6.35	1/4	16		28
26-RL0808	8	8	1/4	16		29
26-RL0953	3/8	9.53	3/8	21		35
26-RL1010	10	10	3/8	21		35
26-RL1212	12	12	1/2	24		43
26-RL1270	1/2	12.7	1/2	24		43
26-RL1515	15	15	5/8	27		48
26-RL1588	5/8	15.88	5/8	27		48
26-RL1905	3/4	19.05	3/4	30		60
26-RL2223	7/8	22.23	7/8	36		60

三方リングチース



品番	呼び径 Designations	適用管外径 D	ナット適合ネジ G	六角対辺 H	(約)	
					L	
27-RT03	3	3	1/8	12		27
27-RT04	4	4	1/8	12		28
27-RT05	5	5	1/8	12		28
27-RT6A	6A	6	1/8	12		28
27-RT6B	6B	6	1/4	16		30
27-RT65	1/4	6.35	1/4	16		30
27-RT80	8	8	1/4	16		30
27-RT95	3/8	9.53	3/8	21		35
27-RT10	10	10	3/8	21		35
27-RT12	12	12	1/2	24		43
27-RT127	1/2	12.7	1/2	24		43
27-RT150	15	15	5/8	27		46
27-RT158	5/8	15.88	5/8	27		46
27-RT195	3/4	19.05	3/4	30		60
27-RT22	7/8	22.23	7/8	36		55

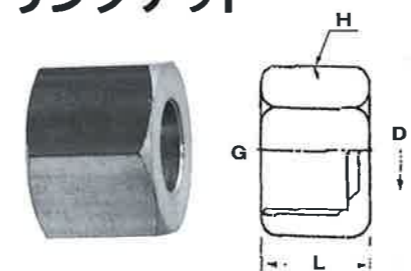
リング



品番	呼び径	φ	D1	D2	L	品番	呼び径	φ	D1	D2	L
27-R30	3	3	3.2	5.5	5	27-R10	10	10	10.2	13.5	9
27-R40	4	4	4.2	6.3	5.5	27-R12	12	12	12.2	15.5	11
27-R50	5	5	5.2	7.5	5.5	27-R127	1/2	1/2	12.9	16	10
27-R6A	6A	6	6.2	8.3	5.5	27-R15	15	15	15.2	19	12
27-R6B	6B	6	6.2	9	7.5	27-R158	5/8	5/8	16.1	20	12
27-R65	1/4	1/4	6.55	9	6.5	27-R19	3/4	3/4	19.25	24	13.5
27-R80	8	8	8.2	11	7.5	27-R22	7/8	7/8	22.25	25	11
27-R95	3/8	3/8	9.7	13	9						

※φ：銅管径

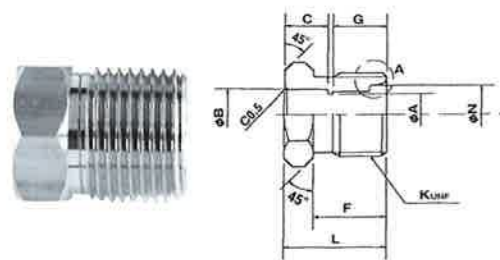
リングナット



品番	呼び径	φ	D	G	H	L	品番	呼び径	φ	D	G	H	L
27-RN30	3	3	3.2	1/8	12	10	27-RN10	10	10	10.2	1/2	21	16
27-RN40	4	4	4.2	1/8	12	10	27-RN12	12	12	12.2	1/2	24	18
27-RN50	5	5	5.2	1/8	12	10	27-RN127	1/2	1/2	12.9	1/2	24	18
27-RN6A	6A	6	6.2	1/8	12	10	27-RN150	15	15	15.2	5/8	27	20
27-RN6B	6B	6	6.2	1/4	16	13	27-RN158	5/8	5/8	16.1	5/8	27	20
27-RN65	1/4	1/4	6.55	1/4	16	13	27-RN195	3/4	3/4	19.25	3/4	30	23
27-RN80	8	8	8.2	1/4	16	13	27-RN22	7/8	7/8	22.25	7/8	30	23
27-RN95	3/8	3/8	9.7	3/8	21	16							

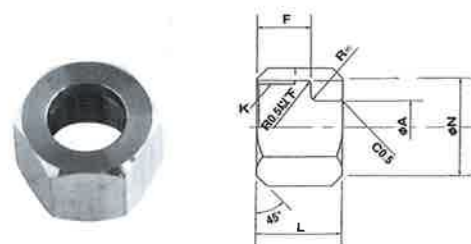
※φ：銅管径

オーリングユニオン



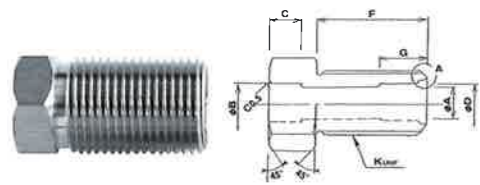
品番	呼び径	管接部 外径			ネジ呼び		全長	パイプ径		深さ
		φA	F	G	K	L		φN	φB	
28-OL0635	1/4	4.3 ±0.1	11 ±0.2	9 ±0.2	7/16-20山	19 ±0.5	6.8 ±0.1	6.55±0.1	8 ±0.2	
28-OL0800	8mm	6.3 ±0.1	12 ±0.2	9 ±0.2	1/2-20山	19 ±0.5	9.3 ±0.1	8.3 ±0.1	8 ±0.2	
28-OL0953	3/8	7.8 ±0.1	13.65±0.2	9 ±0.2	5/8-18山	19 ±0.5	11 ±0.1	9.7 ±0.1	8 ±0.2	
28-OL1270	1/2	10.5 ±0.1	15 ±0.2	11.5 ±0.2	3/4-16山	22 ±0.5	14.2 ±0.1	12.9 ±0.1	8 ±0.2	
28-OL1588	5/8	12.7 ±0.1	19 ±0.2	12.5 ±0.2	7/8-14山	28 ±0.5	17.1 ±0.1	16.05±0.1	10 ±0.2	
28-OL1905	3/4	16.8 ±0.1	22 ±0.2	17 ±0.2	1"1/16-14山	38 ±0.5	19.65±0.1	19.25±0.1	11 ±0.2	

オーリングナット



品番	呼び径	使用チューブ 外径	管接部 外径		ネジ呼び	全長	面取り径	
			φA	F			φN	R(n)
28-ON0635	1/4	6.35 ±0.05	6.6 ±0.1	9 ±0.2	7/16-20山	14 ±0.5	18 ±0.2	0.5 ±0.1
28-ON0953	3/8	9.52 ±0.05	9.8 ±0.1	10 ±0.2	5/8-18山	16 ±0.5	18 ±0.2	1.1 ±0.1
28-ON1270	1/2	12.7 ±0.05	13.0 ±0.1	12 ±0.2	3/4-16山	18 ±0.5	21 ±0.2	1.4 ±0.1
28-ON1588	5/8	15.88 ±0.05	16.4 ±0.1	15 ±0.2	7/8-14山	20 ±0.5	26 ±0.2	1.8 ±0.1
28-ON1905	3/4	19.05 ±0.05	19.5 ±0.1	20 ±0.2	1"1/16-14山	30 ±0.5	28 ±0.2	1.8 ±0.1

カクヘキユニオン



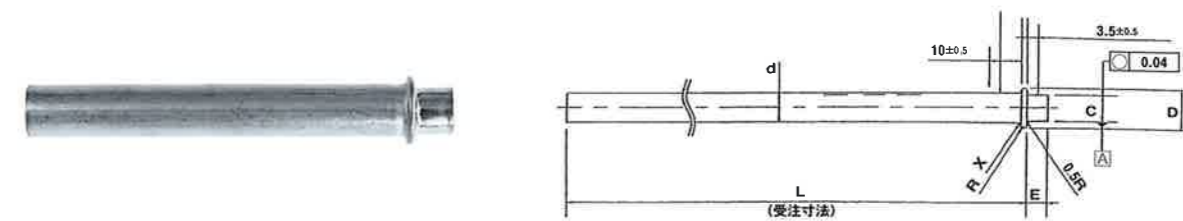
品番	呼び径	管接部 外径	有効 内径			ネジ呼び	全長	パイプ径 深さ
				F	G			
28-OK0953	3/8	7.8	8.7	28.65	10	5/8-18山	34	9.65 × 8
28-OK1588	5/8	12.7	14.65	34.0	12.5	7/8-14山	43	15.95 × 10
28-OK1905	3/4	17.8	17.0	37.0	17	1"1/16-14山	53	19.2 × 11

カクヘキナット



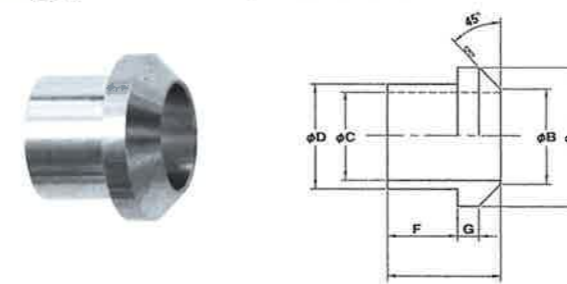
品番	呼び径	A	UNF	H
28-LN0953	3/8	8	5/8-18山	19
28-LN1588	5/8	8	7/8-14山	27
28-LN1905	3/4	8	1"1/16-14山	36

Oリングパイプ



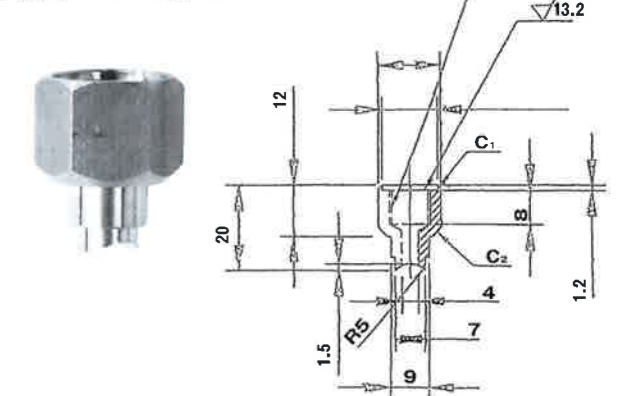
品番	呼び径	使用チューブ外径 φd	φC	φD	E	R, X
29-OP6350	1/4	6.35 ±0.05	5.0 ±0.1	8.8 ^{+0.5} ₀	4.1 ^{+0.5} ₀	0.8 ±0.2
29-OP8000	8mm	8.00 ±0.05	7.1 ±0.1	11.8 ^{+0.5} ₀	6.3 ^{+0.5} ₀	0.8 ±0.2
29-OP0953	3/8	9.52 ±0.05	8.55 ±0.1	13.0 ^{+0.5} ₀	6.7 ^{+0.5} ₀	0.8 ±0.2
29-OP1270	1/2	12.7 ±0.05	11.7 ±0.1	16.1 ^{+0.5} ₀	9.4 ^{+0.5} ₀	1.2 ±0.2
29-OP1588	5/8	15.88 ±0.05	14.45 ±0.1	19.2 ^{+0.5} ₀	9.4 ^{+0.5} ₀	1.2 ±0.2
29-OP1905	3/4	19.05 ±0.05	17.65 ±0.1	22.8 ^{+0.5} ₀	9.4 ^{+0.5} ₀	1.2 ±0.2

変換ジョイント(コマ)



品番	呼び径	外径 φA	外輪径 φB	内径 φC	入径 φD	全長 E	入深 F	リップ厚 (G)
29-K0800	8mm	13	7.7	5.0	7.1	11	7.1	1.25
29-K0953	3/8	13	7.7	6.25	8.5	10.7	6.5	1.55
29-K1270	1/2	16	11	9.8	11.5	16	10	3.5
29-K1508	5/8	19	13	12	14.3	16	10	3

圧力ユニオン



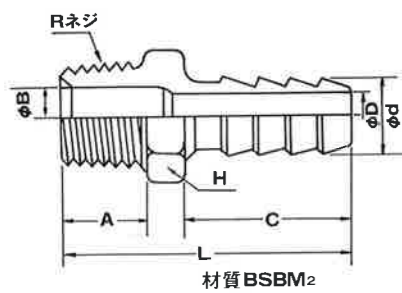
ソルダージョイント



品番	呼び径	A	B	C	
29-SJ1515	S形ジョイント	1/2	15.88	1/2	40
29-SJ2222	S形ジョイント	3/4	22.23	3/4	48
29-SJ2215	S形ジョイント	3/4×1/2	15.88	3/4	47
29-SL1515	L形ジョイント	1/2	15.88	1/2	52
29-SL2222	L形ジョイント	3/4	22.23	3/4	66
29-SL2215	L形ジョイント	3/4×1/2	15.88	3/4	58

ホースニップル

材質：真鍮製



品番	呼び径(Rネジ×Dφ)	L	C	d	A	B	H
30-HJ01	1/8×4	30	18	2	8	5	12
30-HJ02	1/8×5	34	20	3	9	6	12
30-HJ03	1/8×6.5	38	26	3	7	6	11
30-HJ04	1/8×7	37	22	4	8	4	12
30-HJ05	1/8×8	37	22	5	8	5	12
30-HJ06	1/8×9	37	23	5	8	5	12
30-HJ07	1/8×10.5	40	25	5	8	5	12
30-HJ08	1/8×11	38	26	6	7	6	11
30-HJ09	1/8×12	40	25	7	8	5	14
30-HJ10	1/4×6	38	21	3	10	9	14
30-HJ11	1/4×7	38	21	4	10	9	14
30-HJ12	1/4×8	41	26	5	10	9	14
30-HJ13	1/4×9	41	29	6	10	9	14
30-HJ14	1/4×10	41	26	7	10	9	14
30-HJ15	1/4×11	41	26	8	10	9	14
30-HJ16	1/4×12	41	24	7	10	9	14
30-HJ17	1/4×13	41	26	9	10	9	14
30-HJ18	1/4×14	45	29	8	11	8	17
30-HJ19	1/4×16	45	28	9	10	9	17
30-HJ20	3/8×6	43	25	3	11	11	17
30-HJ21	3/8×7	42	24	4	11	9	17
30-HJ22	3/8×8	45	27	5	11	11	17
30-HJ23	3/8×9	43	25	6	11	11	17
30-HJ24	3/8×10	45	27	7	11	11	17
30-HJ25	3/8×11	45	27	8	11	11	17
30-HJ26	3/8×12	45	27	8	11	11	17
30-HJ27	3/8×13	45	27	9	11	11	17
30-HJ28	3/8×14	45	27	10	11	11	17
30-HJ29	3/8×15	45	27	11	10	11	17
30-HJ30	3/8×16	45	27	11	11	11	17

品番	呼び径(Rネジ×Dφ)	L	C	d	A	B	H
30-HJ31	1/2×6	47	25	3	14	14	22
30-HJ32	1/2×7	47	25	4	14	14	22
30-HJ33	1/2×8	47	25	5	14	14	22
30-HJ34	1/2×9	47	25	6	14	14	22
30-HJ35	1/2×10	50	28	7	14	14	22
30-HJ36	1/2×11	50	28	7	14	14	22
30-HJ37	1/2×12	50	28	9	14	14	22
30-HJ38	1/2×12.7	50	28	9	14	14	22
30-HJ39	1/2×13	50	28	9	14	14	22
30-HJ40	1/2×14	50	28	10	14	14	22
30-HJ41	1/2×15	50	28	12	14	14	22
30-HJ42	1/2×16	50	28	12	14	14	22
30-HJ43	1/2×17	50	28	13	14	14	22
30-HJ44	1/2×18	49	30	13	13	13	22
30-HJ45	1/2×19	50	28	14	14	14	22
30-HJ46	1/2×21	50	28	14	14	14	22
30-HJ47	3/4×9	62	36	6	17	18	27
30-HJ48	3/4×12	62	36	8	17	18	27
30-HJ49	3/4×14	62	36	9	17	18	27
30-HJ50	3/4×16	62	36	13	17	18	27
30-HJ51	3/4×17	53	32	11	15	18	28
30-HJ52	3/4×19	62	36	13	17	18	27
30-HJ53	3/4×21	62	36	16	17	19	27
30-HJ54	3/4×26	62	36	21	17	19	27
30-HJ55	1"×16	67	39	11	18	24	35
30-HJ56	1"×19	68	40	13	18	24	35
30-HJ57	1"×21	68	40	15	18	24	35
30-HJ58	1"×26	68	40	19	18	24	35
30-HJ59	1"×27	73	42	21	19	24	35
30-HJ60	1"×32	68	40	24	18	24	35

銅口一棒・銀口一棒



品番	呼び径	成分%	標準寸法
30-DL02	BCUP-2	(Ag 0%)	2.4×500
30-DL06	BCUP-6	(Ag 2%)	2.4×500
30-DL03	BCUP-3	(Ag 5%)	2.4×500
30-DL05	BCUP-5	(Ag 15%)	2.4×500

品番	呼び径	成分%	標準寸法
30-BA30	BAg-30	(Ag 30%)	1.6~2.0×500
30-BA35	BAg-35	(Ag 35%)	1.6~2.0×500
30-BA45	BAg-45	(Ag 45%)	1.6~2.0×500
30-BA50	BAg-50	(Ag 50%)	1.6~2.0×500

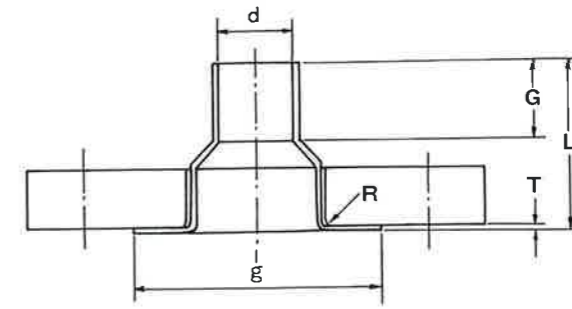
※Ag(建値)を原則とします。寸法指定は加算されます。

フラックス



品番	g
30-FR99	150g
30-FR100	500g
30-MH100	100g

絶縁フランジ

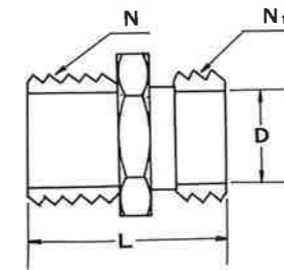


※寸法図 10K

品番	呼び径	d	g	T	G	L	R
31-01	15A	16.00 ±0.03	45(45)	0.8	11	30	2
31-02	20A	22.36 ±0.03	56(51)	0.9	17	39	2
31-03	25A	28.75 ±0.04	62(62)	1.0	21	41	2
31-04	32A	35.11 ±0.04	74(72)	1.0	22	44	3
31-05	40A	41.50 ±0.05	84(78)	1.3	22	46	3
31-06	50A	54.22 ±0.05	98(88)	1.5	23	49	3
31-07	65A	66.96 ±0.05	116(112)	1.7	23	51	4
31-08	80A	79.66 ±0.05	129(124.5)	2.0	24	53	4
31-09	100A	105.12 ±0.05	155(144.5)	2.4	24	55	4
31-10	125A	130.55 ±0.08	184(179)	2.8	25	61	5
31-11	150A	156.00 ±0.06	213(208)	3.1	30	68	5

※上記製品は多久製作所製

ステンレスフレキ用ニップル



品番	呼び径	Nネジ	N1ネジ	L	D	材質	処理
31-12	1/2	1/2R	1/2PS	29	14	BSBM2	ニッケルメッキ
31-13	3/4	3/4R	3/4PS	32	18	BSBM2	ニッケルメッキ
31-14	1"	1R	1PS	45	23	BSBM2	ニッケルメッキ
31-15	1/2 × 3/8	1/2R	3/8PS	製作時寸法		BSBM2	ニッケルメッキ
31-16	3/4 × 1/2	3/4R	1/2PS	製作時寸法		BSBM2	ニッケルメッキ

ステンレスフレキ

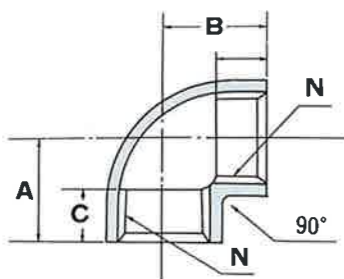


品番	呼び径	寸法
31-17	16R	100ℓ~1,000ℓ
31-18	16T	
31-19	19T	
31-20	19H	

R: ラセンタイプ T: 単山タイプ H: 内圧タイプ

※ノンアスベストパッキン1/2", 3/4", 1"(ブルー色)
※100, 150, 200, 250, 300, 350, 400, 450, 500, 600
700, 800, 900, 1,000, 10M, 20M 上記サイズがあります。

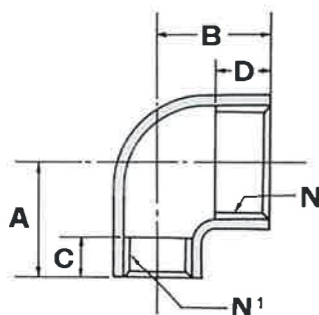
エルボ (90°)



品番	呼び径	N(ネジ)	A	B	C
32-01	1/8	1/8 RC	15	15	11
32-02	1/4	1/4 RC	17	17	11
32-03	3/8	3/8 RC	22	22	11
32-04	1/2	1/2 RC	24	24	11
32-05	3/4	3/4 RC	31	31	13
32-06	1"	1" RC	39	39	16
32-07	1"1/4	1"1/4 RC	45	45	16
32-08	1"1/2	1"1/2 RC	49	49	20
32-09	2"	2" RC	58	58	20
32-10	2"1/2	2"1/2 RC	70	70	26
32-11	3"	3" RC	80	80	26
32-12	4"	4" RC	104	104	31

※一部取寄せ品

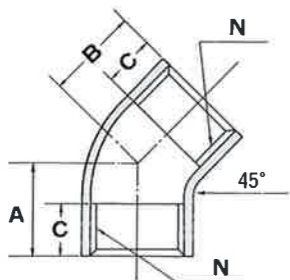
径違いエルボ



品番	呼び径	N(ネジ)	N1(ネジ)	A	B	C	D
32-13	3/8 × 1/4	3/8 RC	1/4 RC	22	20	9	10
32-14	1/2 × 3/8	1/2 RC	3/8 RC	27	25	12	13
32-15	3/4 × 1/2	3/4 RC	1/2 RC	29	27	14	15
32-16	1" × 3/4	1" RC	3/4 RC	38	35	15	17
32-17	1"1/4 × 1"	1"1/4 RC	1" RC	42	38	17	19
32-18	1"1/2 × 1"1/4	1"1/2 RC	1"1/4 RC	49	45	17	19
32-19	2" × 1"1/2	2" RC	1"1/2 RC	58	52	18	21

※一部取寄せ品

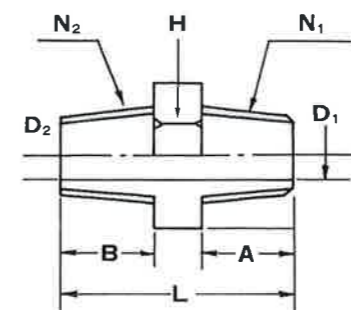
45°エルボ



品番	呼び径	N(ネジ)	A	B	C
32-20	3/8	3/8 RC	20	20	10
32-21	1/2	1/2 RC	21	21	11
32-22	3/4	3/4 RC	24	24	15
32-23	1"	1" RC	30	30	15
32-24	1"1/4	1"1/4 RC	33	33	20
32-25	1"1/2	1"1/2 RC	35	35	20

※一部取寄せ品

六角ニップル



〔六角ニップル〕

品番	呼び径	ネジ		六角対辺	L	A	B	D
		N	H					
33-01	1/8	1/8 R		12	22	9	9	5
33-02	1/4	1/4 R		15	28	11	11	7
33-03	3/8	3/8 R		19	33	13	13	9
33-04	1/2	1/2 R		23	37	15	15	12
33-05	3/4	3/4 R		28	40	16	16	15
33-06	1"	1" R		38	51	19	19	24
33-07	1"1/4	1"1/4 R		46	53	20	20	33
33-08	1"1/2	1"1/2 R		55	67	23	23	38
33-09	2"	2" R		64	65	26	26	50

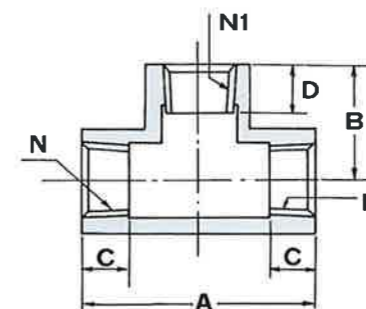
※一部取寄せ品

〔径違い六角ニップル〕

品番	呼び径	径違い六角ニップル		H	L	A	B	D1	D2
		N1	N2						
33-10	1/4 × 1/8	1/4 R	1/8 R	15	26	11	9	7	5
33-11	3/8 × 1/4	3/8 R	1/4 R	19	32	13	11	9	7
33-12	1/2 × 1/4	1/2 R	1/4 R	23	34	15	11	12	7
33-13	1/2 × 3/8	1/2 R	3/8 R	23	35	15	15	12	9
33-14	3/4 × 1/2	3/4 R	1/2 R	28	39	16	15	15	12
33-15	1" × 1/2	1" R	1/2 R	35	47	24	15	24	12
33-16	1" × 3/4	1" R	3/4 R	35	50	24	18	24	18

※一部取寄せ品

ティーズ



〔ティーズ〕

品番	呼び径	N(ネジ)	N1(ネジ)	A	B	C	D
33-17	1/8	1/8 RC	1/8 RC	33	16	13	13
33-18	1/4	1/4 RC	1/4 RC	36	18	10	10
33-19	3/8	3/8 RC	3/8 RC	44	21	10	10
33-20	1/2	1/2 RC	1/2 RC	54.5	27	12	12
33-21	3/4	3/4 RC	3/4 RC	65	33	14	14
33-22	1"	1" RC	1" RC	76	39	15	15
33-23	1"1/4	1"1/4 RC	1"1/4 RC	91	46	21	21
33-24	1"1/2	1"1/2 RC	1"1/2 RC	94	47	20	20
33-25	2"	2" RC	2" RC	115	57	20	20
33-26	2"1/2	2"1/2 RC	2"1/2 RC	138	69	25	25
33-27	3"	3" RC	3" RC	160	76	28	28
33-28	4"	4" RC	4" RC	196	97	34	34

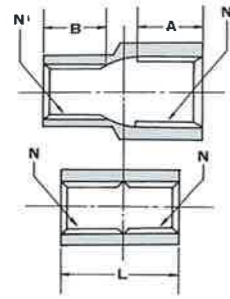
※一部取寄せ品

〔径違いティーズ〕

品番	呼び径	N(ネジ)	N1(ネジ)	A	B	C	D
33-29	3/8 × 1/4	3/8 RC	1/4 RC	40.5	25	10	10
33-30	1/2 × 3/8	1/2 RC	3/8 RC	53.5	27	14	12
33-31	3/4 × 1/2	3/4 RC	1/2 RC	56	30	12	11
33-32	1" × 1/2	1" RC	1/2 RC	67	37	18	13
33-33	1" × 3/4	1" RC	3/4 RC	67	36	15	15
33-34	1"1/4 × 1/2	1"1/4 RC	1/2 RC	67	40	18	12
33-35	1"1/4 × 3/4	1"1/4 RC	3/4 RC	75	41	20	15
33-36	1"1/4 × 1"	1"1/4 RC	1" RC	82	43	21	19
33-37	1"1/2 × 1/2	1"1/2 RC	1/2 RC	70	43	18	13
33-38	1"1/2 × 3/4	1"1/2 RC	3/4 RC	76	46	23	17
33-39	1"1/2 × 1"	1"1/2 RC	1" RC	82	46	18	16
33-40	1"1/2 × 1"1/4	1"1/2 RC	1"1/4 RC	90	51	21	19
33-41	2" × 3/4	2" RC	3/4 RC	82	54	21	20
33-42	2" × 1"	2" RC	1" RC	90	49	22	18
33-43	2" × 1"1/4	2" RC	1"1/4 RC	98	55	21	19
33-44	2" × 1"1/2	2" RC	1"1/2 RC	104	54	20	20

※上記製品はヤマザキ産業製 ※一部取寄せ品

ソケット(イ)ソケット

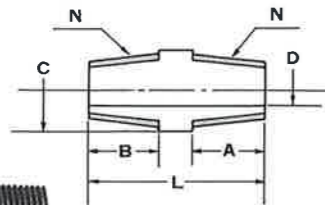


品番	呼び径	N(ネジ)	N1(ネジ)	L	A	B
34-01	1/8	1/8P S	-	20	8	8
34-02	1/4	1/4P S	-	27	12	12
34-03	3/8	3/8P S	-	29	13	13
34-04	1/2	1/2 G	-	34	16	14
34-05	3/4	3/4 G	-	38	14	16
34-06	1"	1" G	-	43	17	17

品番	呼び径	N(ネジ)	N1(ネジ)	L	A	B
34-07	1"1/4	1"1/4 G	-	51	17	17
34-08	1"1/2	1"1/2 G	-	54	22	22
34-09	2"	2" G	-	60	24	24
34-10	2"1/2	2"1/2 G	-	70	24	24
34-11	3"	3" G	-	76	24	24
34-12	1/4 × 1/8	1/4 G	1/8 G	26	10	12
34-13	3/8 × 1/4	3/8 G	1/4 G	27	11	12
34-14	1/2 × 3/8	1/2 G	3/8 G	34	11	10
34-15	3/4 × 1/2	3/4 G	1/2 G	38	18	12
34-16	1" × 3/4	1" G	3/4 G	40	15	15
34-17	1"1/4 × 1"	1"1/4 G	1" G	47	16	15
34-18	1"1/2 × 1"1/4	1"1/2 G	1"1/4 G	53	18	18
34-19	2" × 1"1/2	2" G	1"1/2 G	59	22	18

※一部取寄せ品

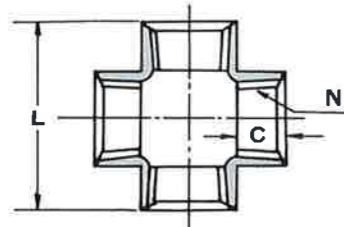
丸ニップル



品番	呼び径	N(ネジ)	L	A	B	C	D
34-20	1/8	1/8 R	22	9	9	10	6
34-21	1/4	1/4 R	24	10	10	13	8
34-22	3/8	3/8 R	29	12	12	17	11
34-23	1/2	1/2 R	34	13	13	22	14
34-24	3/4	3/4 R	37	15	15	27	18
34-25	1"	1" R	39	16	16	34	27
34-26	1"1/4	1"1/4 R	46	20	20	42	35
34-27	1"1/2	1"1/2 R	46	20	20	48.5	41
34-28	2"	2" R	56	23	23	60.5	52

※長ニップルはサイズ豊富のためTEL時無確認致します。 ※一部取寄せ品

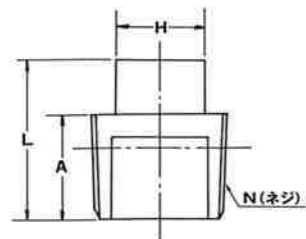
クロス



品番	呼び径	N(ネジ)	L	C
34-29	1/4	1/4 RC	39	8
34-30	3/8	3/8 RC	46	8
34-31	1/2	1/2 RC	54	12
34-32	3/4	3/4 RC	61	14
34-33	1"	1" RC	76	17

※一部取寄せ品

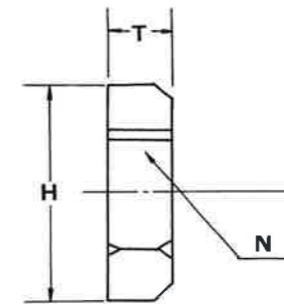
プラグ



品番	呼び径	N(ネジ)	H(対辺)		L	A
			オス	メス		
34-34	1/8	1/8 R	7	15	15	9.0
34-35	1/4	1/4 R	9	19	19	12.0
34-36	3/8	3/8 R	12	21	21	14
34-37	1/2	1/2 R	13	23	23	15.0
34-38	3/4	3/4 R	17	29	29	19
34-39	1"	1" R	20	32	32	15
34-40	1"1/4	1"1/4 R	21	36	36	15
34-41	1"1/2	1"1/2 R	26	39	39	15.0
34-42	2"	2" R	24	41	41	14.5

※一部取寄せ品

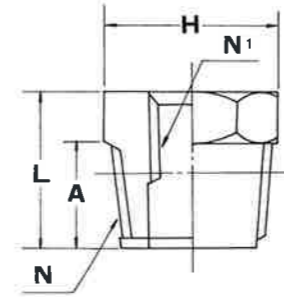
ロックナット



品番	呼び径	N(ネジ)	H(六角対辺)	T
35-01	1/8	1/8 G	12	3
35-02	1/4	1/4 G	15	4
35-03	3/8	3/8 G	21	4
35-04	1/2	1/2 G	24	4.5
35-05	3/4	3/4 G	32	7
35-06	1"	1" G	41	7
35-07	1"1/4	1"1/4 G	53	8
35-08	1"1/2	1"1/2 G	60	9
35-09	2"	2" G	70	9
35-10	2"1/2	2"1/2 G	80	10

※一部取寄せ品

ブッシング

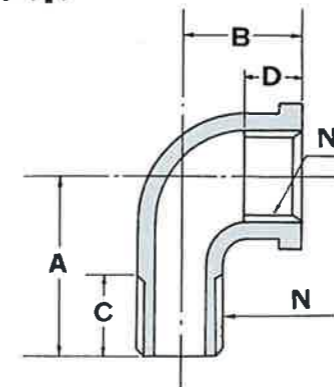


品番	呼び径	N(ネジ)	N1(ネジ)	H	L	A
35-11	1/4 × 1/8	1/4 R	1/8 RC	14	13	9
35-12	3/8 × 1/4	3/8 R	1/4 RC	20	18	13
35-13	3/8 × 1/8	3/8 R	1/8 RC	20	18	13
35-14	1/2 × 3/8	1/2 R	3/8 RC	24	20	15
35-15	1/2 × 1/4	1/2 R	1/4 RC	24	20	15
35-16	1/2 × 1/8	1/2 R	1/8 RC	24	20	15
35-17	3/4 × 1/2	3/4 R	1/2 RC	30	24	19
35-18	3/4 × 3/8	3/4 R	3/8 RC	30	24	19

品番	呼び径	N(ネジ)	N1(ネジ)	H	L	A
35-19	3/4 × 1/4	3/4 R	1/4 RC	30	24	19
35-20	3/4 × 1/8	3/4 R	1/8 RC	30	24	19
35-21	1" × 3/4	1" R	3/4 RC	37	27	22
35-22	1" × 1/2	1" R	1/2 RC	37	27	22
35-23	1"1/4 × 1"	1"1/4 R	1" RC	45	28	23
35-24	1"1/4 × 3/4	1"1/4 R	3/4 RC	45	28	23
35-25	1"1/4 × 1/2	1"1/4 R	1/2 RC	45	28	23
35-26	1"1/2 × 1"1/4	1"1/2 R	1"1/4 RC	52	31	25
35-27	1"1/2 × 1"	1"1/2 R	1" RC	52	31	25
35-28	1"1/2 × 3/4	1"1/2 R	3/4 RC	52	31	25
35-29	1"1/2 × 1/2	1"1/2 R	1/2 RC	52	31	25
35-30	2" × 1"1/2	2" R	1"1/2 RC	64	35	27
35-31	2" × 1"1/4	2" R	1"1/4 RC	64	35	27
35-32	2" × 1"	2" R	1" RC	64	35	27
35-33	2" × 3/4	2" R	3/4 RC	64	35	27
35-34	2" × 1/2	2" R	1/2 RC	64	35	27

※一部取寄せ品

ストリートエルボ



品番	呼び径	N(ネジ)		A	B	C	D
		オス	メス				
35-35	1/8	1/8 R	1/8 RC	28	17	11	15
35-36	1/4	1/4 R	1/4 RC	32	20	14	12
35-37	3/8	3/8 R	3/8 RC	34	22	17	11
35-38	1/2	1/2 R	1/2 RC	40	26	18	15
35-39	3/4	3/4 R	3/4 RC	49	30	19	15
35-40	1"	1" R	1" RC	54	38	22	17
35-41	1"1/4	1"1/4 R	1"1/4 RC	60	43	25	23
35-42	1"1/2	1"1/2 R	1"1/2 RC	70	48	25	20
35-43	2"	2"1/2 R	2" RC	80	56	30	23

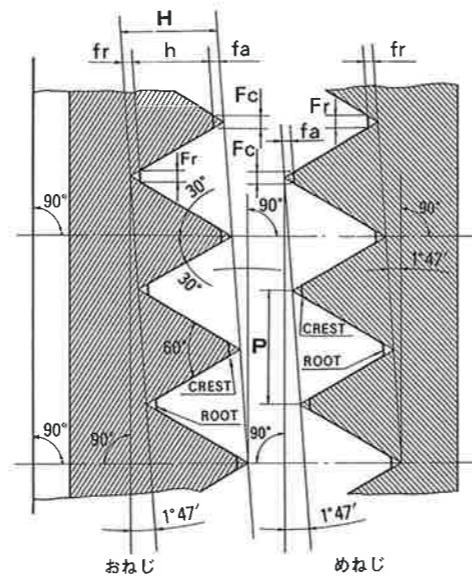
※上記商品はヤマザキ産業製 ※一部取寄せ品

アメリカ管用“NPT”ネジ規格 (ドライシール用を除く)

1. 管用ネジの基準山形

- ネジ山の角度 = 60° (軸直角)
- とがり山の高さ $H = 0.866025 P$
- ネジ山の高さ $h = 0.800000 P$
- 山頂の切り取り高さ $fc = 0.033 P$ (メネジ、オネジとも)
- 谷底の切り取り高さ $fr = 0.033 P$ (メネジ、オネジとも)
- ネジのピッチ P (軸方向) = $1/n$ (nは25.4mmに対する山数)

※テーパネジでは、実際は $0.86574 p$ になるが、その差は実用上無視できるので、基準寸法のままを使います。



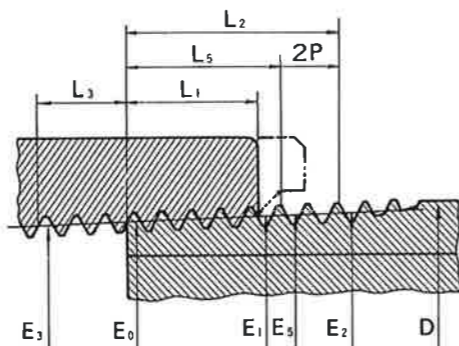
2. 管用テーパネジの基準寸法

・このNPTネジは、シール剤の使用とパイレンチによる締め上げによって気密を保つものです。

〈ネジの表示方例〉



- ・当社のネジの表示方は NPT 3/8 の表示になります。
- ・ネジのテーパ = 3/8 (1フィートにつき0.75インチ)



アメリカ管用ネジ寸法表

呼びサイズ	管の外径		山数 25.4mm につき	ねじのピッチ P	手回し締めによるはめ込み長さ			おねじの有効長さ		レンチにうる 増し締め長さ		管端の おねじの谷径 K3
	D	D1			L1 長さ	ねじ山数	有効径E1	L2		L3		
								長さ	ねじ山数	長さ	ねじ山数	
1/8	0.3125	7.938	27	0.94082	4.064	4.32	7.142	6.632	7.05	2.822	3	6.137
3/16	0.415	10.287	27	0.94082	4.102	4.36	9.489	6.703	7.12	2.822	3	8.481
1/4	0.540	13.716	18	1.41122	5.786	4.10	12.487	10.206	7.23	4.234	3	10.996
3/8	0.675	17.145	18	1.41122	6.096	4.32	15.926	10.358	7.34	4.234	3	14.417
1/2	0.840	21.336	14	1.81432	8.128	4.48	19.772	13.556	7.47	5.443	3	17.813
3/4	1.050	26.670	14	1.81432	8.611	4.75	25.117	13.861	7.64	5.443	3	23.127
1"	1.315	33.401	11.5	2.20870	10.160	4.60	31.461	17.343	7.85	6.627	3	29.060

管用ネジ (Pipe Thread)

主に管や流体機器の配管接続に用いられるネジで、単に機械的な結合を目的とする管用平行ネジ (JIS B 0202) と液体が濡れない耐密性の結合を目的とする管用テーパネジ (JIS B 0203) に大別される。

管用平行ネジ (記号G) には、管用平行メネジと管用平行オネジがある。オネジのみ有効径の寸法許容差により等級がA級、B級 (※1) に区分され、ネジの呼びの後にAまたはBと付記することで管用平行メネジ (※2) と区別される。

管用平行ネジと管用テーパネジとは寸法許容差が異なり、両者を組み合わせて用いてはならない。図1、表1に基準山形と基準寸法を示す。

管用テーパネジには、オネジに管用テーパオネジ (記号R)、メネジに管用テーパメネジ (記号Rc) と管用平行メネジ (記号Rp) がある。図2に基準山形を、図3に、表2にはめあう場合の各部寸法と基準寸法を示す。

- (注) ※1 A級はB級に比較して、寸法許容差が約半分である。
- ※2 管用平行オネジ: G1/2A, G1/2B 管用平行メネジ: G1/2

	新規格	旧呼称	管用ねじの種類	
雄ネジ	R	PT	テーパおねじ	
メスネジ	Rc	PT	テーパめねじ	
メスネジ	Rp	PS	平行めねじ	テーパおねじにはめ合う
雄ネジ	G~A	PF~A	A列平行おねじ	有効径の寸法許容差の違い
雄ネジ	G~B	PF~B	B列平行おねじ	
メスネジ	G	PF	A列平行めねじ	

図1 管用平行ネジの基準山形

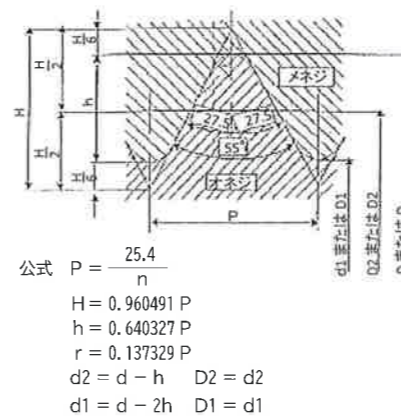


表1 管用平行ネジの基準寸法 (JIS B 0202)

ネジの呼び	ネジ山数 25.4mmにつき n	ピッチ P(参考)	ネジの高さ h	谷の丸み r	オネジ		
					外径d	有効径d2	
						谷の径D	有効径D2
G 1/8	28	0.9071	0.581	0.12	9.782	9.147	8.566
G 1/4	19	1.3368	0.856	0.18	13.157	12.301	11.445
G 3/8	19	1.3368	0.856	0.18	16.662	15.806	14.950
G 1/2	14	1.8143	1.162	0.25	20.955	19.793	18.631
G 3/4	14	1.8143	1.162	0.25	26.441	25.279	24.117
G 1"	11	2.3091	1.479	0.32	33.249	31.770	30.291
G 1 1/4	11	2.3091	1.479	0.32	41.910	40.431	38.952
G 1 1/2	11	2.3091	1.479	0.32	47.803	46.324	44.845
G 2"	11	2.3091	1.479	0.32	59.614	58.135	56.656
G 2 1/2	11	2.3091	1.479	0.32	75.184	73.705	72.226
G 3"	11	2.3091	1.479	0.32	87.884	86.405	84.926
G 4"	11	2.3091	1.479	0.32	113.030	111.551	110.072

図2 管用テーパネジの基準山形

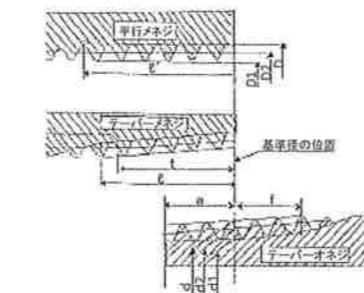
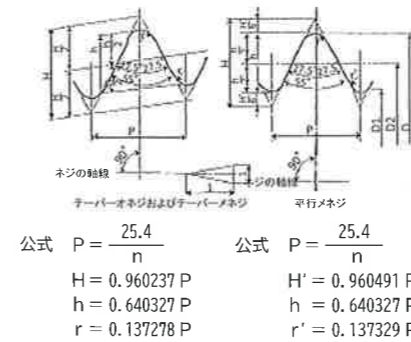


表2 管用テーパネジの基準寸法 (JIS B 0203)

ネジの呼び	ネジ山			基準径			基準径の位置			有効ネジ部の長さ(最小)					
	ネジ山数 25.4mm につき n	ピッチ P(参考)	山の高さ h	オネジ			メネジ			オネジ		メネジ			
				丸み r または r'	外径 d	有効径 d2	谷の径 D1	基準径の位置			f	t			
								管端から	管端部	平行 メネジの D、D2 および D1の 許容差			不完全 ネジ部が ある場合	不完全 ネジ部が ない場合	
R 1/8	28	0.9071	0.581	0.12	9.728	9.147	8.566	3.97	0.91	1.13	0.071	2.5	6.2	7.4	4.4
R 1/4	19	1.3368	0.856	0.18	13.157	12.301	11.445	6.01	1.34	1.67	0.104	3.7	9.4	11.0	6.7
R 3/8	19	1.3368	0.856	0.18	16.662	15.806	14.950	6.35	1.34	1.67	0.104	3.7	9.7	11.4	7.0
R 1/2	14	1.8143	1.162	0.25	20.955	19.793	18.631	8.16	1.81	2.27	0.142	5.0	12.7	15.0	9.1
R 3/4	14	1.8143	1.162	0.25	26.441	25.279	24.117	9.53	1.81	2.27	0.142	5.0	14.1	16.3	10.2
R 1"	11	2.3091	1.479	0.32	33.249	31.770	30.291	10.39	2.31	2.89	0.180	6.4	16.2	19.0	11.5
R 1 1/4	11	2.3091	1.479	0.32	41.910	40.431	38.952	12.70	2.31	2.89	0.180	6.4	18.5	21.4	13.4
R 1 1/2	11	2.3091	1.479	0.32	47.803	46.234	44.845	12.70	2.31	2.89	0.180	6.4	18.5	21.4	13.4
R 2"	11	2.3091	1.479	0.32	59.614	58.135	56.656	15.88	2.31	2.89	0.180	7.5	22.8	25.7	16.9

※Rの記号をテーパメネジの場合はRc、平行メネジの場合にはRpとする。

図3 管用テーパネジのはめあい寸法



インチ・ミリ寸法表

インチ	銅管径 m/m	フレアネジ規格 [FL]	鋼管径 m/m	ガスネジ規格 [PT]
1/8	3.17			
3/16	4.80			
1/4	6.35	UNF 7/16 × 20山	10.5 (6A)	9.728 × 28山
5/16	8.00	UNF 1/2 × 20山		
3/8	9.53	UNF 5/8 × 18山	13.8 (8A)	13.157 × 19山
1/2	12.70	UNF 3/4 × 16山	17.3 (10A)	16.662 × 19山
5/8	15.88	UNF 7/8 × 14山	21.7 (15A)	20.955 × 14山
3/4	19.05	UNF 1"1/16 × 14山		22.911 × 14山
7/8	22.23		27.2 (20A)	26.441 × 14山
1"	25.40	UNF 1"7/4 × 12山		
1"1/8	28.58		34.0 (25A)	33.249 × 11山
1"1/4	31.75			
1"3/8	34.93		42.7 (32A)	41.910 × 11山
1"1/2	38.10			
1"5/8	41.28		48.6 (40A)	47.803 × 11山
1"3/4	44.45			
2"	50.80			
2"1/8	53.98		60.5 (50A)	59.614 × 11山
2"1/2	63.50			
2"5/8	66.68		76.3 (65A)	75.184 × 11山
3"	76.20			
3"1/8	79.38		89.1 (80A)	87.884 × 11山

銅管・鉄管・塩ビ管 業界別一般呼称

日本呼称 吋 インチ	空調冷媒 JIS	給湯冷媒 ASTM	ミリサイズ m/m 外径	管工機材		
				(A)φ	SGP m/m外径	塩ビ管 VP m/m外径
2分	1/4	1/8	6.35	6	10.5	
2分5里	5/16		8φ			
3分	3/8	1/4	9.53	8	13.8	
4分	1/2	3/8	12.70	10	17.3	
5分	5/8	1/2	15.88	13	21.7	13 18
6分	3/4	5/8	19.05	16		16 22
7分	7/8	3/4	22.23	20	27.2	20 26
1吋 (インチ)	1"		25.40			
1吋1分	1"1/8	1"	28.58	25	34.0	25 32
1吋2分	1"1/4		31.75			
1吋3分	1"3/8	1"1/4	34.93	32	42.7	30 38
1吋4分	1"1/2		38.10			
1吋5分	1"5/8	1"1/2	41.28	40	48.6	40 48
1吋6分	1"3/4		44.45			
2吋	2"		50.80			
2吋1分	2"1/8	2"	53.98	50	60.5	50 60
2吋4分	2"1/2		63.50			
2吋5分	2"5/8	2"1/2	66.68	65	76.3	65 76
3吋	3"		76.20			
3吋1分	3"1/8	3"	79.38	80	89.1	80 89
4吋	4"1/8	4"	104.78	100		100 114

ダウンストッパーシステム — 冷媒配管脱落防止金物 —



**ダウンストッパーは
銅管ソケットではありません!!**

立て管の座屈によるフロンガスの放出は、
オゾン層破壊につながり地球環境問題となります。

2分割品

Rバンド 1個

ダブルG-1

SUSリング 2個

冷媒用銅管専用支持金物

特許 第2814223号
意匠登録番号 第1031338号

銅管サイズ

品番	銅管		ダウンストッパー		品番	銅管		ダウンストッパー	
	A	L	L	T		A	L	T	
40-01	9.53	0.8	70		40-09	34.93	1.4	70	
40-02	12.70	1.0	70		40-10	38.10	1.4	70	
40-03	15.88	1.0	70		40-11	41.28	1.5	70	
40-04	19.05	1.0	70		40-12	44.45	1.5	70	
40-05	22.23	1.2	70		40-13	50.80	2.0	70	
40-06	25.40	1.2	70		40-14	53.98	2.0	70	
40-07	28.58	1.2	70		40-15	63.50	2.4	80	
40-08	31.75	1.2	70						



主要お取引先

順不同

- § オリオン機械 株式会社
- § オリオン精工 株式会社
- § 大和冷機工業 株式会社
- § 東プレ 株式会社
- § 株式会社 極東商会
- § 太陽産業 株式会社
- § 村商 株式会社

その他 250社